

## Informações Técnicas

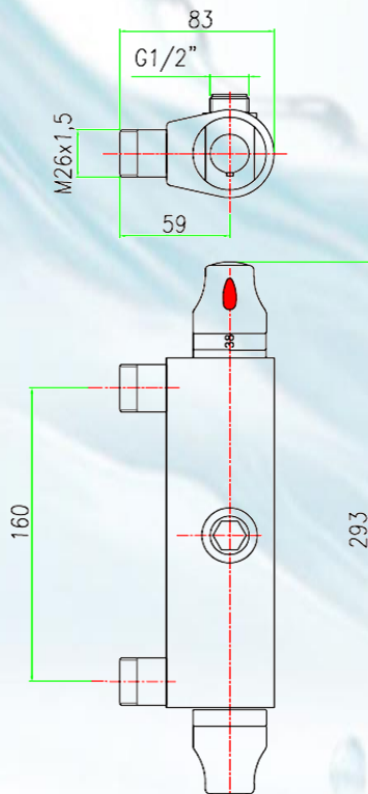


Cartucho cerâmico de 1/4 de volta  
 Acabamento: Latão cromado  
 Entrada: 3/4" e Saída: 1/2"  
 Temperatura da água: Máx. 70°C (Sugerido 60/65°C)  
 Pressão de trabalho: 4 bar (40 m.c.a)

## Aplicação

- Misturador termostático de parede para ducha, para controle de temperatura da água
- Este produto tem como principal característica a segurança, pois não permite que a temperatura da água ultrapasse a temperatura pré-regulada.
- Possui filtros em aço inox.
- Equipado com 02 válvulas especiais de não retorno.
- A distância entre as entradas é de 160mm, o produto é fornecido com dois excêntricos que permite a instalação em distância de até 240 mm e o padrão Brasileiro é 200mm.
- Volante com graduador de temperatura e botão trava de segurança a 38°C
- Termostato ultrasensível com bloqueio total se faltar água fria

## Medidas (mm)



## Instalação

