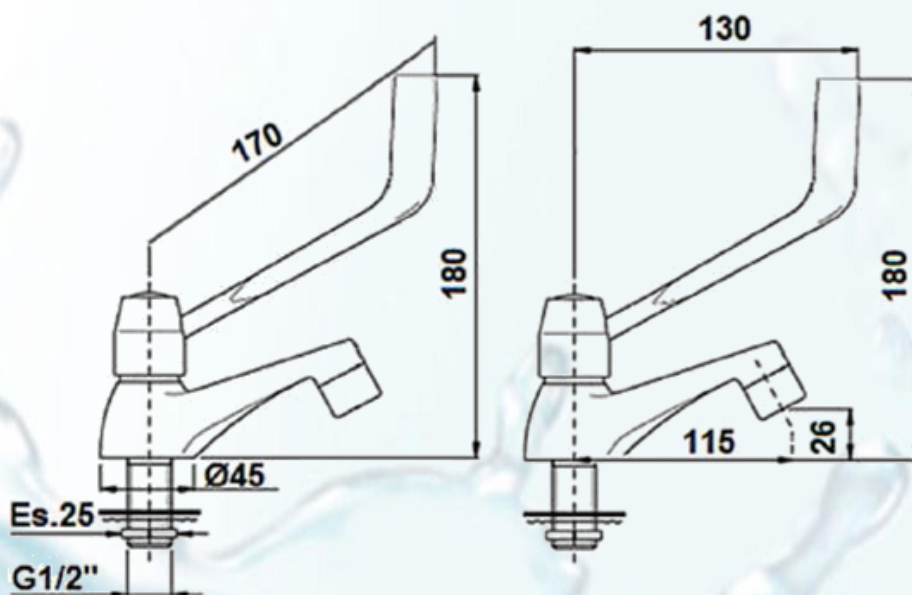




Materiais e Informações Técnicas



| Componentes | Materiais |
|-----------------------|---------------------------------------|
| Corpo e alavanca | Latão cromado |
| Mecanismo | Cartucho disco cerâmico 1/4" de volta |
| Pressão de trabalho | 400 kPa (40 m.c.a) |
| Temperatura Min./Max. | 0 / +100°C |

Conservação: Usar para limpeza apenas um pano macio com detergente neutro



WOG COMÉRCIO DE METAIS SANITÁRIOS LTDA.
 Rua Auriverde, 1841- Vila Independência
 CEP 04222-002 - São Paulo - SP
 Fone: (11) 2060-9140 - FAX: (11) 2914-4533
 wog@wog.com.br - www.wog.com.br

Este produto têm garantia de 1 (Hum) ano, incluída a garantia legal, para defeitos de fabricação. Não se aplicará nos casos de uso indevido, instalações inadequadas e aos componentes de desgaste natural.

Gráfico Curva de Vazão

