



- Válvula de Esfera Passagem Plena M/F Alavanca



- Rosca M/F ISO228/1



- Temperatura: min -20°C máx. +95°C



- Teste de Abertura e Fechamento: 20.000 ciclos



- Pressão Nominal: máx. 5bar



- Bitolas: 1/4", 3/8", 1/2", 3/4", 1"

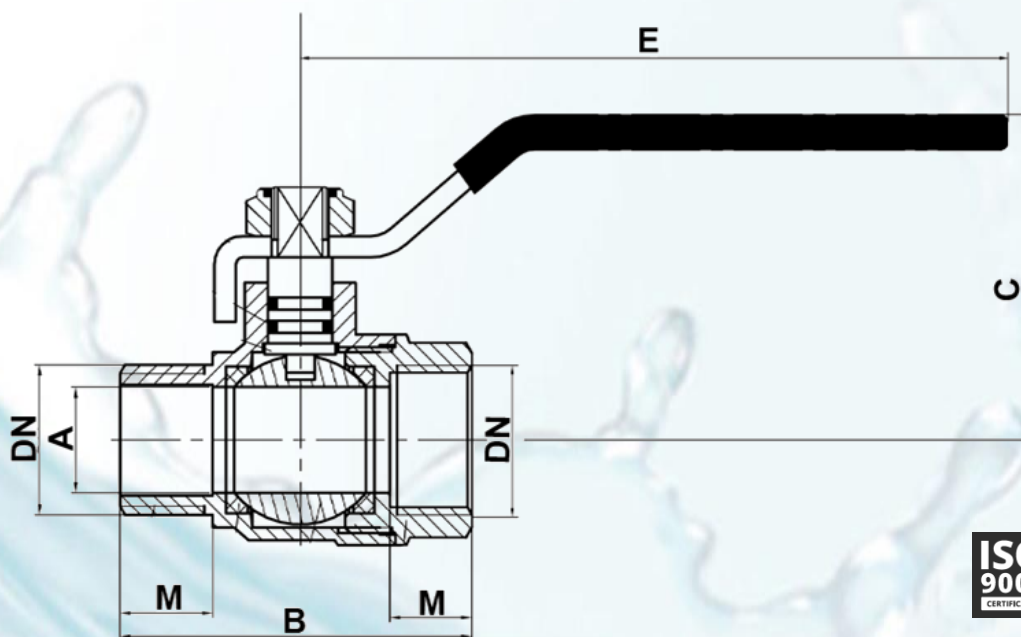
Instalações e Operações

- Verificar o perfeito alinhamento das tubulações.
- Utilizar veda rosca adequado.
- Cuidar para um aperto moderado á resistência da liga de cobre (inferior á dos tubos galvanizados por exemplo: utilizando chave de boca da medida correta.
- Está válvula deverá operar totalmente aberta ou fechada com uso eventual, não devendo ser usada como controladora de vazão em regime frequente.

Aplicações

- Instalações prediais de Gás (GLP, GN).
- Instalações comerciais e industriais auxiliares tais como purga, oxigênio e outros gases combustíveis.

COMPONENTES	MATERIAIS
CORPO	LIGA DE COBRE
SEDE	P.T.F.E.
ESFERA	LIGA DE COBRE
HASTE	LIGA DE COBRE
PORCA	AÇO
VEDAÇÃO DA HASTE	O'RING NBR 70°
ALAVANCA	AÇO



• ISO 9001

Cód WOG	1067014	1067038	1067012	1067034	1067100
DN (Bitola)	1/4"	3/8"	1/2"	3/4"	1"
A	9	10	14	19	24
B	40	41	46	53,5	65
C	32,7	32,7	44	48	57,3
E	85	85	98	98	125
M	8,5	8,5	10	10,5	13,5



WOG COMÉRCIO DE METAIS SANITÁRIOS LTDA.
Rua Auriverde, 1841- Vila Independência
CEP 04222-002 - São Paulo - SP
Fone: (11) 2060-9140 - FAX: (11) 2914-4533
wog@wog.com.br - www.wog.com.br

Este produto têm garantia de 1 (Hum) ano, incluída a garantia legal, para defeitos de fabricação. Não se aplicará nos casos de uso indevido, instalações inadequadas e aos componentes de desgaste natural.