



- Válvula de Esfera Passagem Plena M/F Borboleta



- Rosca M/F ISO228/1



- Temperatura: min -20°C máx. +95°C



- Teste de Abertura e Fechamento: 20.000 ciclos



- Pressão Nominal: máx. 5bar



- Bitolas: 3/8", 1/2", 3/4", 1"

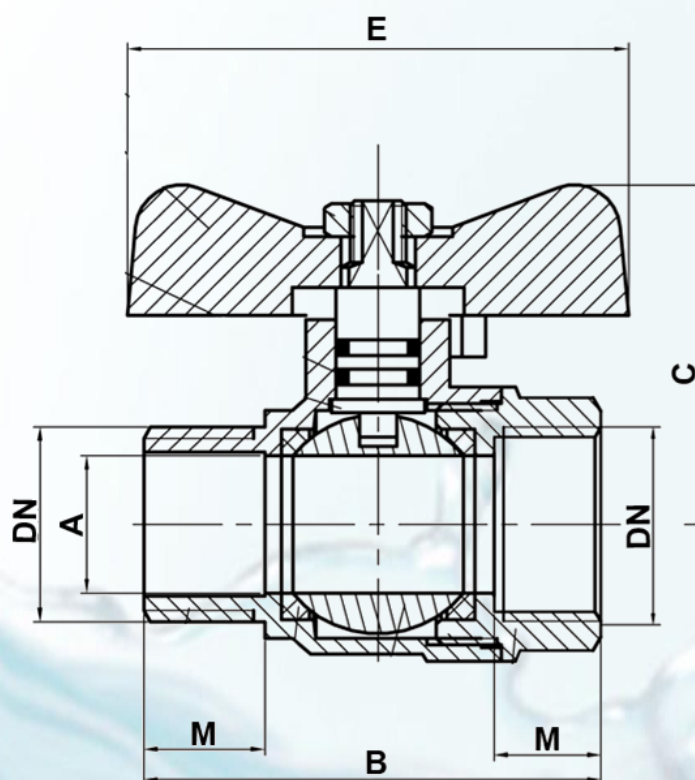
Instalações e Operações

- Verificar o perfeito alinhamento das tubulações.
- Utilizar veda rosca adequado.
- Cuidar para um aperto moderado á resistência da liga de cobre (inferior á dos tubos galvanizados por exemplo: utilizando chave de boca da medida correta.
- Está válvula deverá operar totalmente aberta ou fechada com uso eventual, não devendo ser usada como controladora de vazão em regime frequente.

Aplicações

- Instalações prediais de Gás (GLP, GN).
- Instalações comerciais e industriais auxiliares tais como purga, oxigênio e outros gases combustíveis

COMPONENTES	MATERIAIS
CORPO	LIGA DE COBRE
SEDE	P.T.F.E.
ESFERA	LIGA DE COBRE
HASTE	LIGA DE COBRE
PORCA	AÇO
VEDAÇÃO DA HASTE	O'RING NBR 70°
ALAVANCA	AÇO



• ISO 9001

Código:	1069038	1069012	1069034	1069100
DN (Bitola)	3/8"	1/2"	3/4"	1"
A	10	14	19	24
B	41	46	53,5	65
C	32,7	36,5	40	52
E	54	54	54	70
M	8,5	10	10,5	13,5

