

**Bitolas Disponíveis:**

Cód: 1082014 – 1/4"

Cód: 1082038 – 3/8"

Cód: 1082012 – 1/2"

Cód: 1082034 – 3/4"

Cód: 1082100 – 1"



- Rosca F/F



- Bitolas: 1/4" a 1"

Especificações Técnica

Rosca F/F ISO228/1

Temperatura: min -20°C máx. +95°C

Teste de Abertura e Fechamento: 20.000 ciclos

Pressão Nominal: máx. 25bar

Disponível também com Borboleta Azul



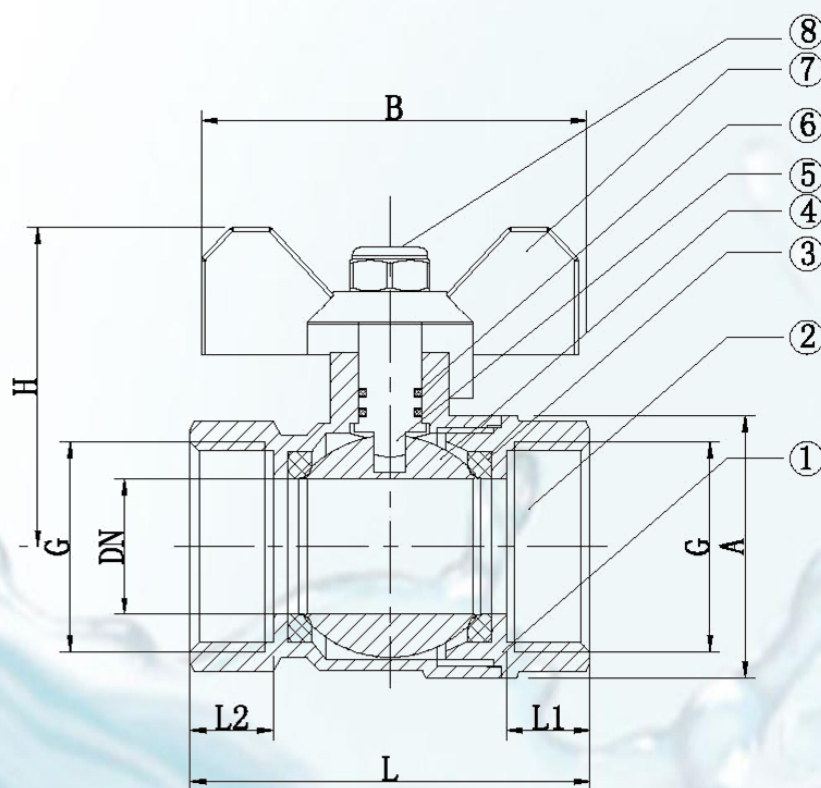
Instalações e Operações

- Verificar o perfeito alinhamento das tubulações.
- Utilizar veda rosca adequado.
- Cuidar para um aperto moderado á resistência da liga de cobre (inferior á dos tubos galvanizados por exemplo: utilizando chave de boca da medida correta.
- Está válvula deverá operar totalmente aberta ou fechada com uso eventual, não devendo ser usada como controladora de vazão em regime frequente.

Aplicações

- Instalações prediais de água fria e quente (Até 95°C) ar comprimido e derivados de petróleos leves.
- Instalações comerciais e industriais auxiliares tais como purga, oxigênio e outros gases combustíveis.

N°	COMPONENTES	MATERIAIS
1	CORPO	LATÃO NIQUELADO
2	TAMPA	LATÃO NIQUELADO
3	SEDE	P.T.F.E
4	ESFERA	LATÃO CROMO
5	HASTE	LATÃO NIQUELADO
6	ANÉIS DE VEDAÇÃO	EPDM
7	BORBOLETA	AÇO REVESTIDO
8	PORCA	AÇO



Bitola	1/4"	3/8"	1/2"	3/4"	1"
DN	10	10	13	17	23
A	23.5	23.5	26.8	32	39
L	43.5	43.5	48.5	53.5	62
L1	12	12	11	12	14
L2	10	10	12	12	13
H	33	33	36.5	39.5	50
B	52	52	52	52	65