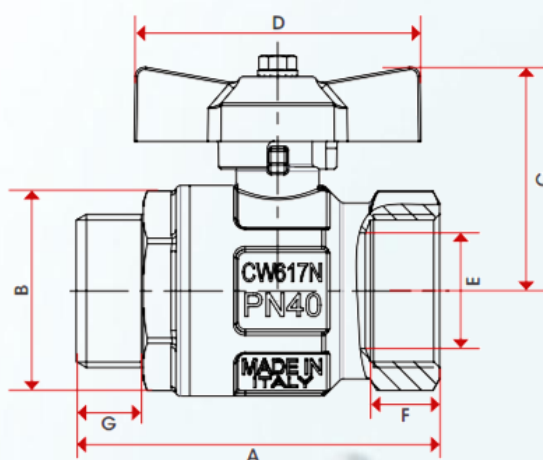


Alavanca: borboleta em alumínio  
 Corpo em latão niquelado  
 Vedação P.T.F.E  
 Rosca: macho/fêmea - ISO 228 (equivalente a DIN EN ISO 228 e BS EN ISO 228)  
 Temperatura recomendada: mínima -20°C  
 máxima 150°C sem vapor

Materiais e Informações Técnicas



	1/4"	3/8"	1/2"	3/4"	1"
DN	8	10	15	20	25
A	54	54	58,5	66,5	78,5
B	23,5	24	30,5	37	45,5
C	37	37	41	47	51
D	47	47	47	62	62
E	8	10	15	20	25
F	10	10	12	12,5	15
G	10,5	10,5	11,5	13,5	14,5
Kg/cm² bar	50	50	50	40	40
LBS - psi	725	725	725	580	580

Aplicações

- Indicada para qualquer tipo de instalação hidráulica, aquecimento, pneumática, etc..
- Pode ser usada com água quente, gasolina, nafta, querosene, vários tipos de óleos, gás, ar comprimido, etc.

