

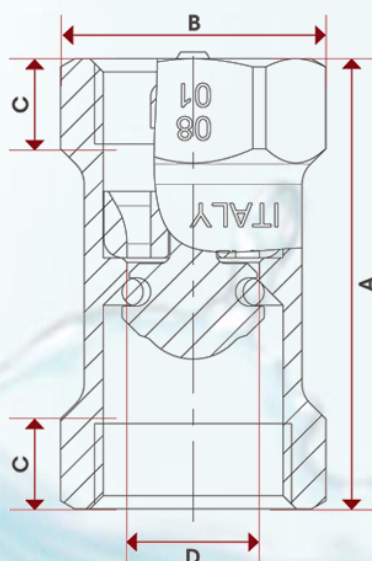
Informações Técnicas



Adequada para instalações: hidráulicas, aquecimento, ar condicionado e pneumática. Pode ser instalado em qualquer posição: vertical, horizontal, oblíqua.

- Corpo em Latão
- Pistão em Polímero
- Guarnição em NBR
- Mola em Aço Inox
- Temperatura mínima de Trabalho: -20°C. Temperatura máxima de Trabalho: 100°C.
- Rosca ISO228 (equivalente a DIN EN ISO 228 e BS EN ISO 228).

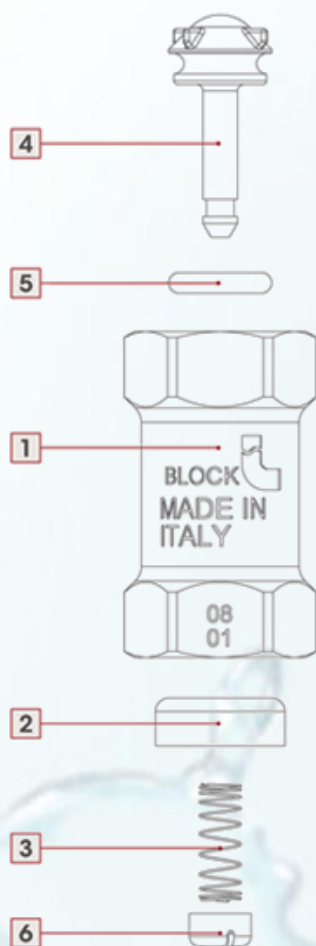
Medidas



Medidas em (mm)

Bitola	1/2"	3/4"	1"	1"1/4	1"1/2	2"
DN	15	20	25	32	40	50
A	47,5	53,5	60,5	66,5	74	80
B	28	35	40,5	50,4	57,8	70,5
C	9	10	10	12	13	15
D	14	18	22	28	33	44
Kg/cm² bar	12	12	12	10	10	10
LBS - psi	174	174	174	145	145	145

Materiais



Pos.	Descrição	Qt.	Material
1	Corpo	1	Latão CW617N
2	Guia	1	Polímero
3	Mola	1	Aço Inox AISI 302
4	Pistão	1	Polímero
5	Guarnição	1	NBR
6	Contra Mola	1	Polímero

Diagrama de Abertura x Pressão

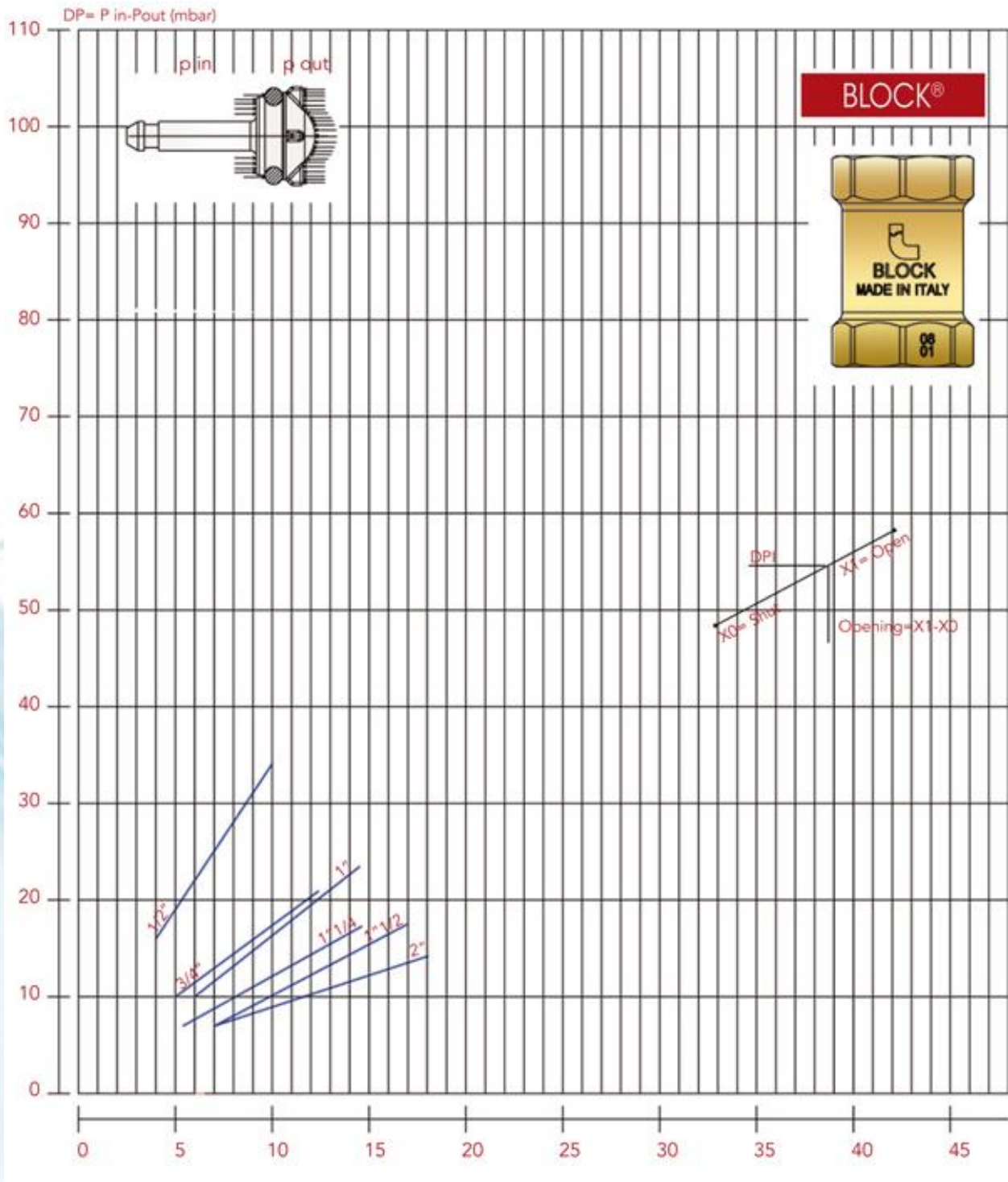
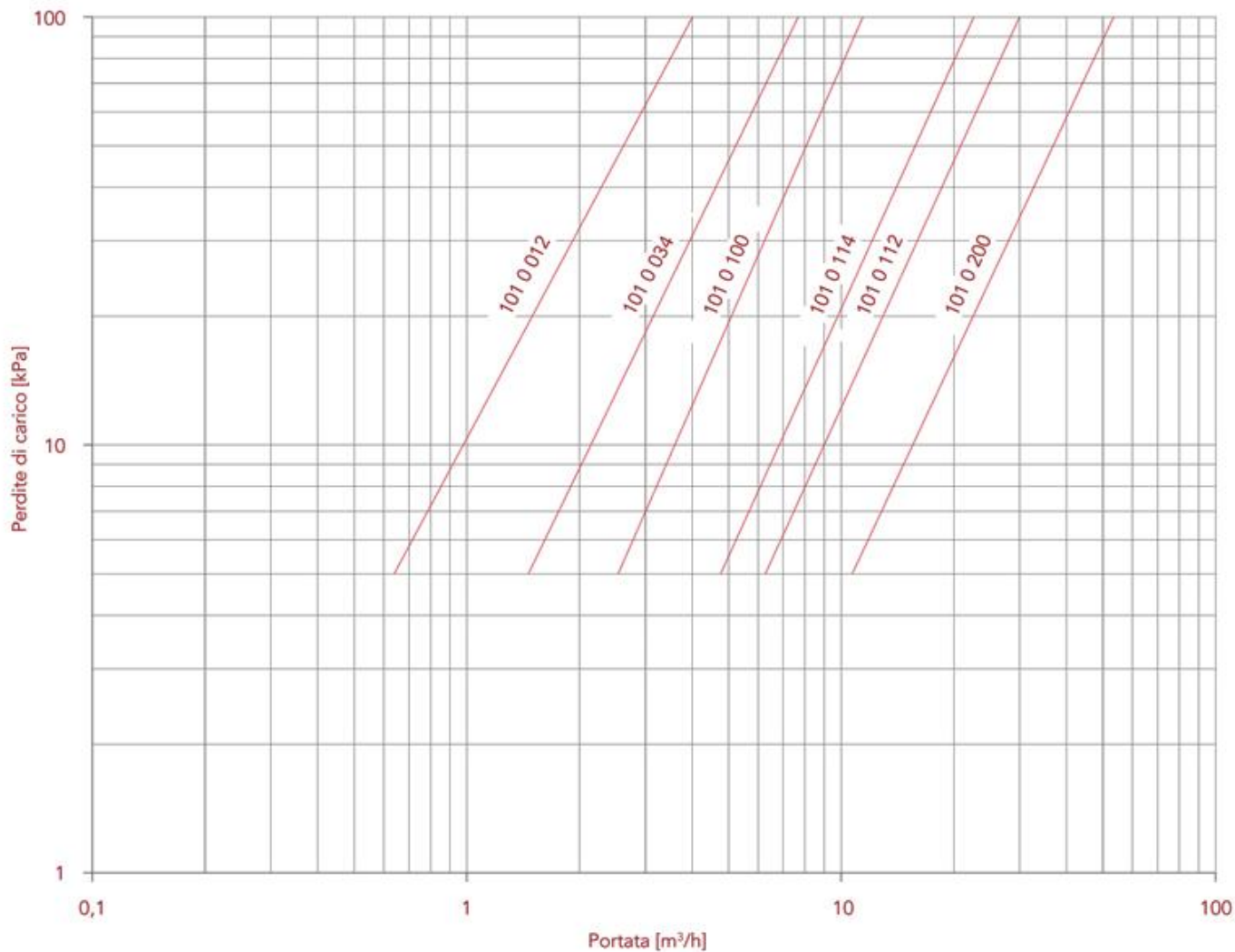


Diagrama de Perda de Carga x Vazão



Bitola	1/2"	3/4"	1"	1" 1/4	1" 1/2	2"
Kv	4,01	7,68	11,43	22,63	29,97	53,46