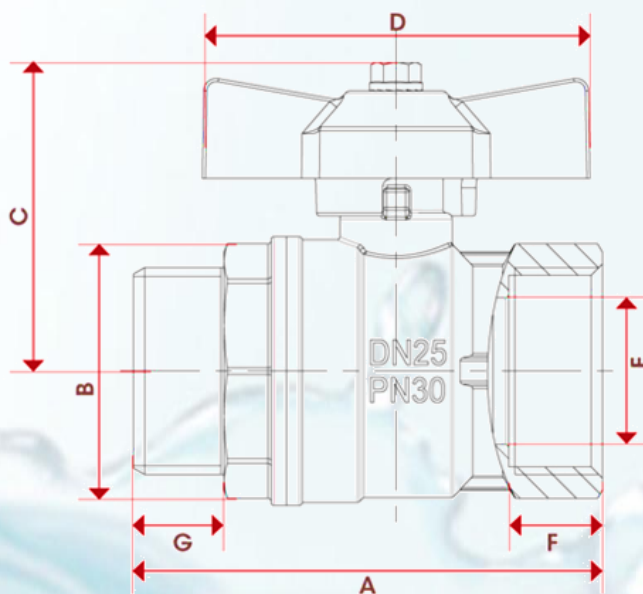


Informações Técnicas

Válvula Esfera P/ Plena 119 M/F Borboleta 3/8"
 Corpo em Latão Niquelado
 Borboleta em Alumínio
 Temperatura de uso: -20°C a 150°C (Na ausência de vapor)
 Roscas: ISO 228 – DIN ISO 228 – BS ISO 228

Bitola disponível:
 Cód: 1119038 - 3/8"

Medidas



Bitola	3/8"
DN	10
A	54
B	24
C	37
D	47
E	10
F	10
G	10,5
Kg/cm ² bar	50
LBS - psi	725