

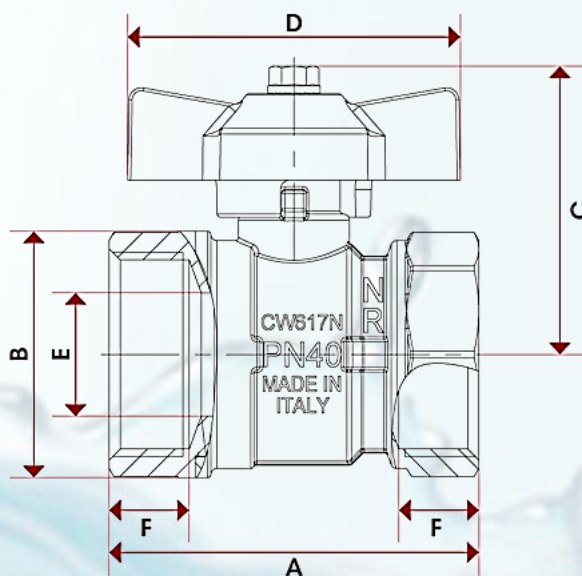
## Informações Técnicas



Válvula de Esfera 113 Borboleta FF  
 Corpo em Latão Niquelado  
 Borboleta em Alumínio  
 Temperatura de uso: -20°C a 150°C (Na ausência de vapor)  
 Roscas: ISO 228 – DIN ISO 228 – BS ISO 228

Bitola disponível:  
 1113100 - 1"  
 1113012 - 1/2"

## Medidas



	1/2"	1"
DN	15	25
A	48	60
B	27	40
C	39,3	46,8
D	47	54
E	12	20
F	11	13
Kg/cm <sup>2</sup> bar	50	40
LBS - psi	725	580