

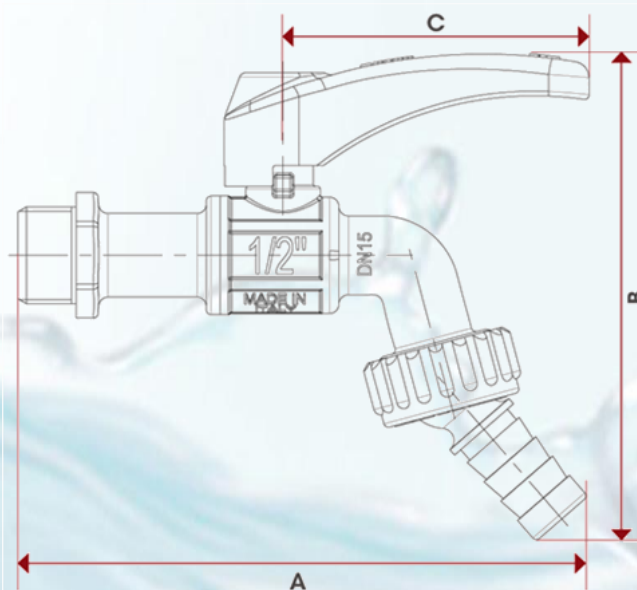
## Informações Técnicas



Corpo em latão niquelado.  
 Bico em nylon.  
 Guarnição NBR.  
 Alavanca em alumínio.  
 Temperatura de trabalho: min -20°C máx. +80°C.  
 Conexões roscadas: ISO228 (equivalente à DIN EN ISO 228 e BS EN ISO 228).  
 Bitola disponível: 1/2"x3/4".

Vantagens:  
 Bico Giratório 360 Graus, evita o esmagamento da mangueira de borracha inserida no Bico.  
 Alavanca ergonômica, resistente a baixas temperaturas.

## Medidas



	1/2"
DN	15
A	122
B	103
C	66
Kg/cm <sup>2</sup> bar	15
LBS - psi	217,5