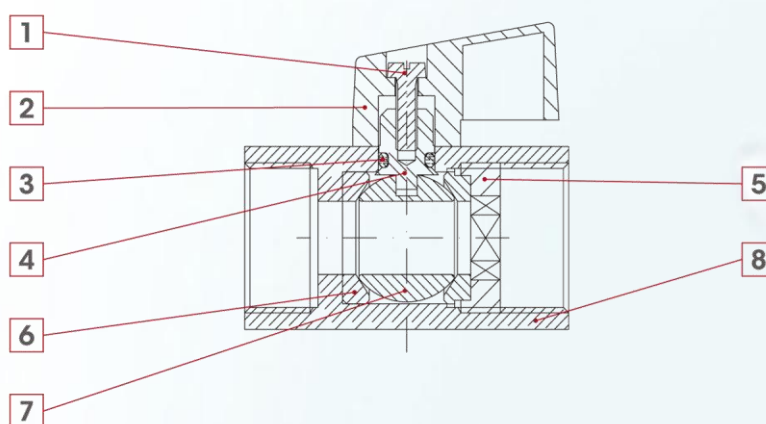


Informações Técnicas



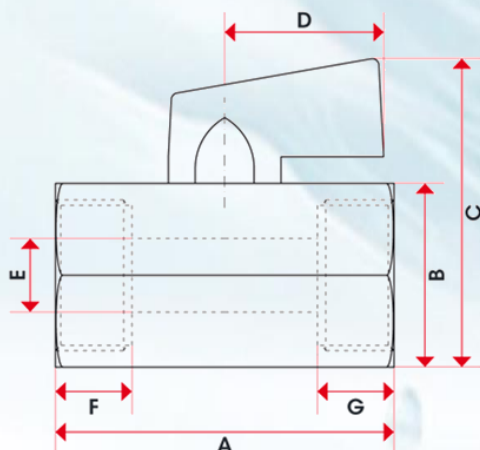
- Utilizada em sistemas hidráulicos compactos ou que necessitem economia de espaço.
- Materiais: latão cromado, alavanca em nylon vermelha e vedação em P.T.F.E
- Rosca Fêmea x Fêmea ISO228 (equivalente a DIN EN ISO 228 e BS EN ISO 228)  
Temperatura mínima e máxima recomendada: 0°C, 90°C
- Disponível nas medidas de 1/4", 3/8" e 1/2"

Materiais



POSIÇÃO	DESCRIÇÃO	QUANTIDADE	MATERIAL
1	Parafuso	1	Aço Cromado Fe
2	Alavanca	1	Polímero
3	Guarnição	1	NBR
4	Haste	1	Latão CW614N
5	Conector de Entrada	1	Latão CW614N
6	Sede	2	P.T.F.E.
7	Esfera	1	Latão Cromado CW614N
8	Corpo	1	Latão Cromado CW614N

Medidas (mm)



BITOLA	1/4"	3/8"	1/2"	3/4"
DN	8	10	15	20
A	40	40	46	54
B	21	21	25	30
C	38	38	42	47
D	22	22	22	22
E	8	8	10	12
F	10	10	10,5	14
G	10	10	10,5	12
Kg/cm <sup>2</sup> bar	10	10	10	10
LBS - psi	145	145	145	145

