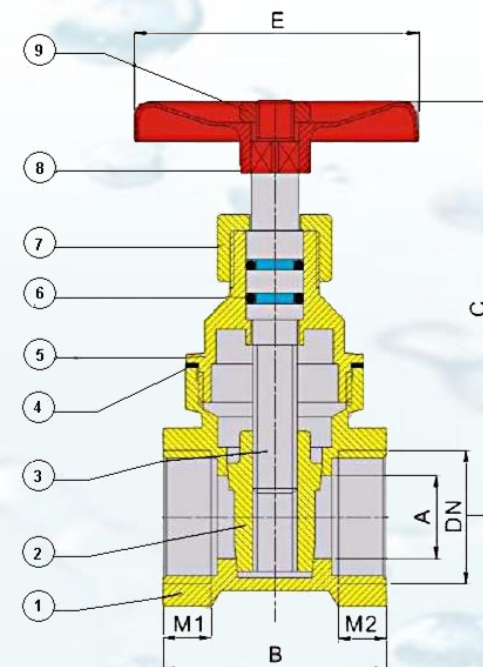




Informações Técnicas

- Registro de Gaveta de Latão
- Rosca F/F ISO228/1
- Temperatura: min. 0°C máx. + 80°C
- Pressão Nominal: máx. 16 bar
- Disponível nas bitolas: 1", 1.1/4" e 2"



Nº	Componente	Material
1	Corpo	Latão
2	Cunha	Latão
3	Haste	Latão
4	Guarnição	P.T.F.E
5	Castelo	Latão
6	Aneis de vedação	Borracha NBR
7	Porca	Latão
8	Volante	Aço
9	Porca	Latão

Código	2155100	2155114	2155200
Diâmetro	1	1 1/4	2
A	19	27	43
B	41	52.5	55.5
C	76	88	132
E	49.5	53	70
M1/M2	12	15	16.5
PN	16	16	16



Informações Técnicas

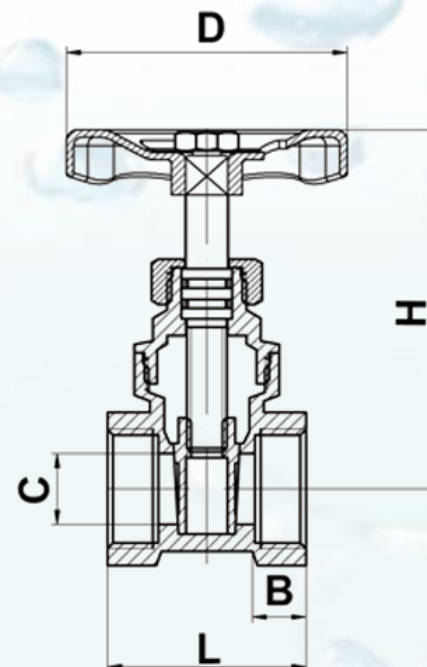
Registro de Gaveta de Latão.

Rosca F/F ISO228/1.

Temperatura: min. -20°C máx. +150°C (Sem Vapor).

Pressão Nominal: máx. 16 bar.

Disponível nas bitolas: 1/2" até 4".



Bitolas	L	B	C	H	D
1/2"	37	10	13	60	ø50
2"	57	15	42	119	ø90
2½"	63	14	60.5	162	ø100
4"	78	17	90	233	ø125