

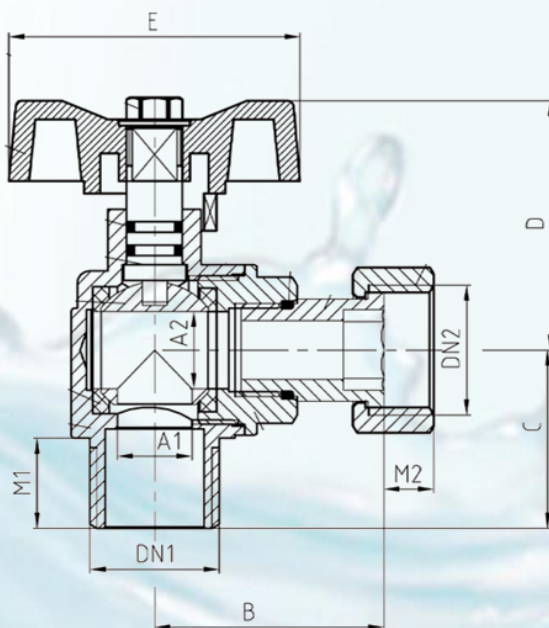


Informações Técnicas

Válvula Esfera Gás Ang. 781 WOG M/F
Rosca M/F: ISO7-1
Temperatura: min -20 · C max + 95 · C
Pressão Máx: 400 kPa (4 bar)

Bitola disponível: 1/2" X 1/2"

Medidas



DN1/DN2	1/2"
A1/A2	12.5
B	36.5
C	32
D	38.5
E	47
M1/M2	16.5/8
PN	4