



Informações Técnicas

Válvula de Esfera para Gás

ROSCA ISO7 (UNI EN 10226) NORM EN 331

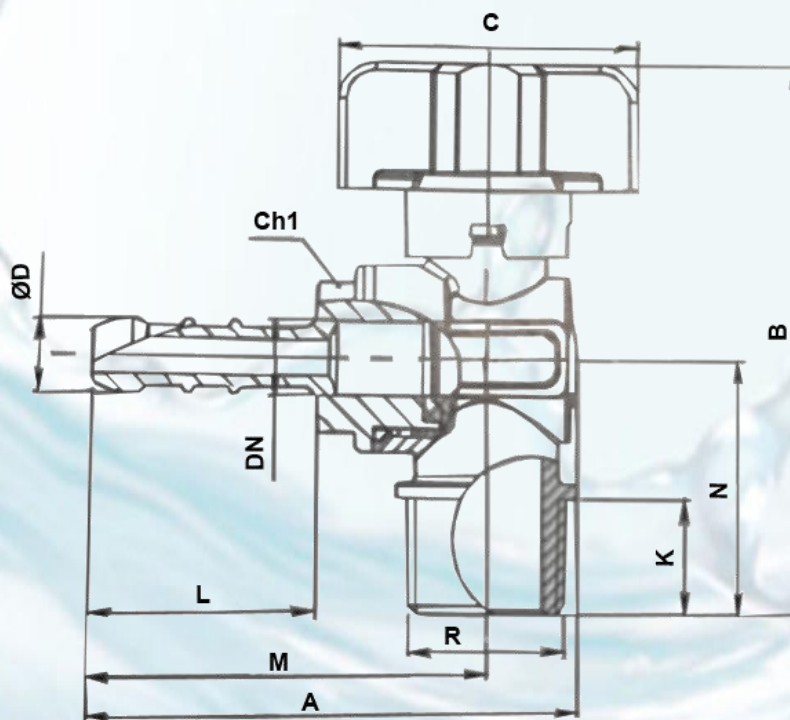
Materiais: Corpo em Latão

Temperatura: min -20 · C max + 60 · C

Pressão Nominal: 4 bar (PN4)

Bitola disponível: 1/2" X 14MM B

Medidas



DN	R (isso 7/1)	ØD	A	B	C	K	L	M	N	CH1
10	1/2"	14	78,5	73	40	15	44	65,5	33,5	18