

Informações Técnicas

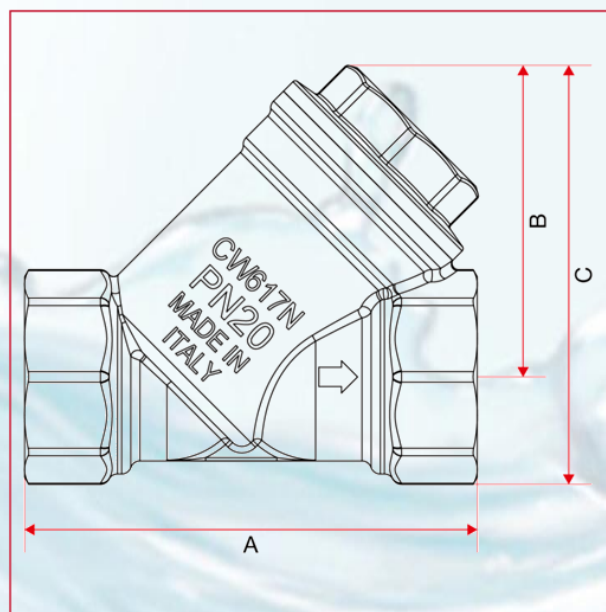


Corpo: latão niquelado
 Temperatura de trabalho:
 mínima - 20 °C
 máxima 110 °C
 Pressão de trabalho: 20bar/290psi
 Tela de filtragem: 500 µm
 Roscas: ISO 228 (DIN em ISO 228 e BS em ISO 228)

Disponível nas bitolas: 1/2" e 3/4"

7193312 - 1/2"
 7193334 - 3/4"
 7193310 - 1"

Medidas



Bitola	1/2"	3/4"	1"
DN	15	20	25
A	58	70	87
B	40	48	56
C	53,25	64,6	76,35
Kg/cm2 bar	20	20	20
LBS - psi	290	290	290