

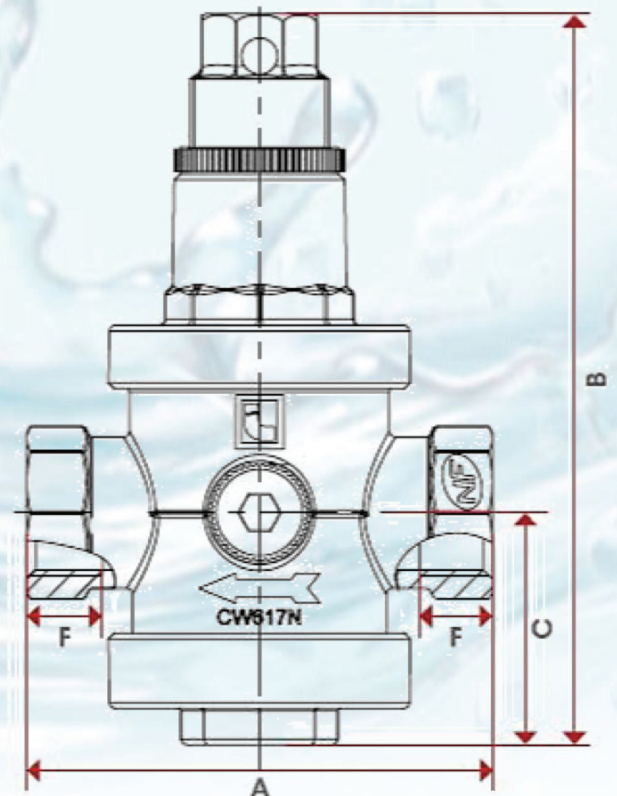


Especificações técnicas

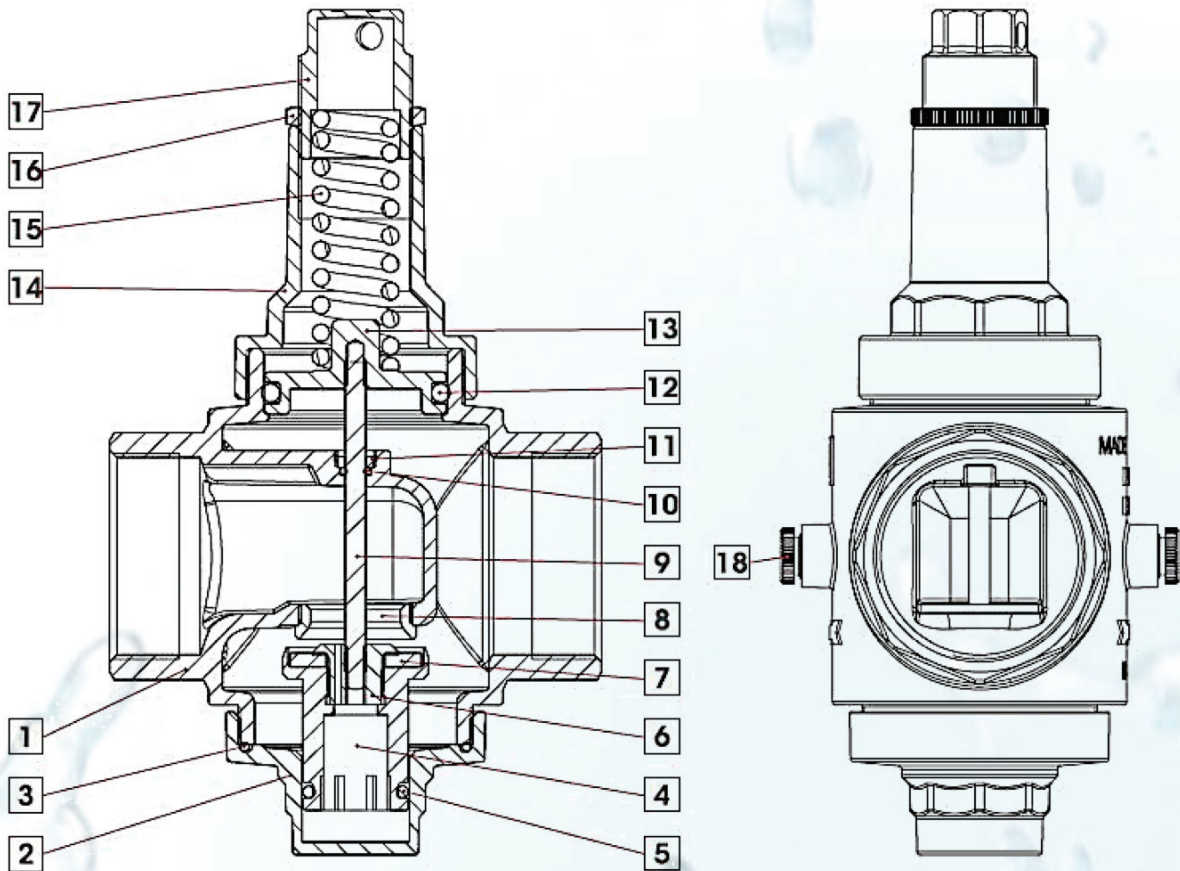
- Operação de pistão compensados.
- Corpo em latão niquelado.
- Temperatura mínimas e máximas de trabalho: 0 ° C, 80 ° C.
- Pressão máxima de entrada: 25bar.
- A pressão de saída pode ser ajustada entre 1 e 6 bar.
- Produto pré-ajustada de Fábrica: 3 bar.
- Ligaç o de sa da para man metro de 1/4 " em ambos os lados.
- Rosca ISO 228 (equivalente a DIN EN ISO 228 e BS EN ISO 228).
- Dispon vel nas medidas: 2.1/2" e 3"
- A escolha nominal da v lvula redutora de press o deve ser igual ao maior di metro da tubula o na qual ser  instalada.

Dimens es:

| C digo | 197212 | 197300 |
|------------------------|--------|--------|
| Bitola | 2"1/2 | 3" |
| Di metro | 65 | 80 |
| A | 147 | 179 |
| B | 270 | 290 |
| C | 88 | 97,5 |
| F | 20 | 22 |
| Kg/cm ² bar | 25 | 25 |
| LBS-psi | 362,5 | 362,5 |



Materiais



| Pos. | Descrição | Qtd. | Materiais |
|------|------------------------------|------|------------------------|
| 1 | Corpo | 1 | Latão niquelado CB753S |
| 2 | Tampa inferior | 1 | Latão niquelado CW617N |
| 3 | O-ring | 1 | NBR |
| 4 | Pino | 1 | Latão CW614N |
| 5 | O-ring | 1 | NBR |
| 6 | Sede | 1 | Latão CW614N |
| 7 | Guarnição plana | 1 | NBR |
| 8 | Sede | 1 | Aço Inox AISI303 |
| 9 | Haste | 1 | Aço Inox AISI 303 |
| 10 | O-ring | 1 | NBR |
| 11 | Sede | 1 | Latão CW614N |
| 12 | O-ring | 1 | NBR |
| 13 | Diafragma | 1 | Latão CW617N |
| 14 | Tampa superior | 1 | Latão niquelado CW617N |
| 15 | Mola | 1 | EN 10270-1 SM/SH |
| 16 | Porca | 1 | Nylon |
| 17 | regulagem da pressão da mola | 1 | Latão niquelado CW617N |
| 18 | Tampa | 2 | Acetal |

