

VÁLVULAS REDUTORAS DE PRESSÃO RBM MODELO 197 - PISTÃO

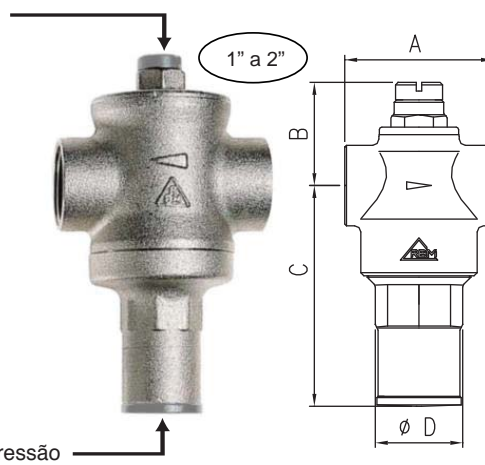
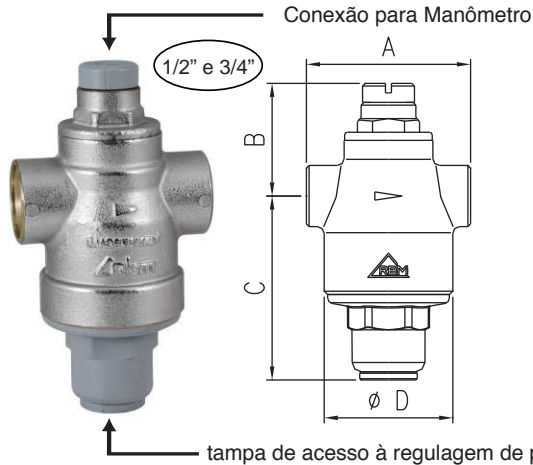
As válvulas redutoras de pressão **RBM 197** são indicadas para instalações prediais de água, onde se requer pressões médias / baixas e vazões baixas / moderadas. São produzidas com corpo em latão niquelado com roscas fêmea GAS (UNI-EM-ISO 228), sendo calibradas pelo fabricante para pressão de saída de 300 kPa (30 m.c.a.). Para modificar esta pressão basta abrir a tampa plástica inferior e girar a porca interna no sentido horário (apertar) para elevar a pressão e no sentido contrário para reduzir a pressão (FIG. 1). A regulagem deverá ser feita com a saída da válvula fechada (**torneiras fechadas**).

É importante observar no corpo da válvula a seta indicativa do sentido do fluxo (entrada - saída).

A escolha nominal da válvula redutora de pressão deve ser igual ao maior diâmetro da tubulação na qual será instalada.

*** É imprescindível o uso de um filtro antes da válvula.
A ausência do filtro tornará a garantia nula.**

*** Instalar utilizando fita veda rosca e ferramenta adequada.**



Materiais utilizados: Latão, aço, elastômeros e plásticos de engenharia

Para conservação, utilizar apenas um pano macio e detergentes neutro.

BITOLA	A	B	C	D
1/2"	60	42	69	47
3/4"	60	42	69	47
1"	86	61	92	61
1.1/4"	91	65	93	61
1.1/2"	91	65	98	61
2"	91	70	101	61

Dimensões em milímetros

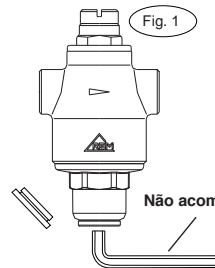
Características Técnicas

- Pressão máxima de instalação: 2500 kPa (250 m.c.a.)
- Pressão de saída: 50 kPa a 400 kPa (1/2" e 3/4")
50 kPa a 700 kPa (1" a 2")
- Temperatura máxima: 80°C

WOG

WOG COMÉRCIO DE METAIS SANITÁRIOS LTDA.
Rua Auriverde, 1841- Vila Independência
CEP 04222-002 - São Paulo - SP
Fone: (11) 2060-9140 - FAX: (11) 2914-4533
SAC: 0800 771 6914
e-mail: wog@wog.com.br - site: www.wog.com.br

Regulagem de pressão



ATENÇÃO

**MODELO NÃO INDICADO PARA GRANDES EDIFÍCIOS (GRANDE VAZÃO)
ANTES DE INSTALAR CONSULTE A WOG**

Garantia WOG: Estes produtos têm garantia de 1 (Hum) ano, incluída a garantia legal, para defeitos de fabricação. Não se aplicará nos casos de uso indevido, instalações inadequadas (ABNT) e aos componentes de desgaste natural.