



Informações Técnicas

Utilizada em sistemas hidráulicos compactos ou que necessitem economia de espaço.

Materiais: latão cromado, alavanca em nylon e vedação em P.T.F.E

FF Rosca ISO228 / 1

Temperatura: min -10 · C

max + 120 ° C

Pressão nominal: max 25bar

Disponível nas Bitolas:

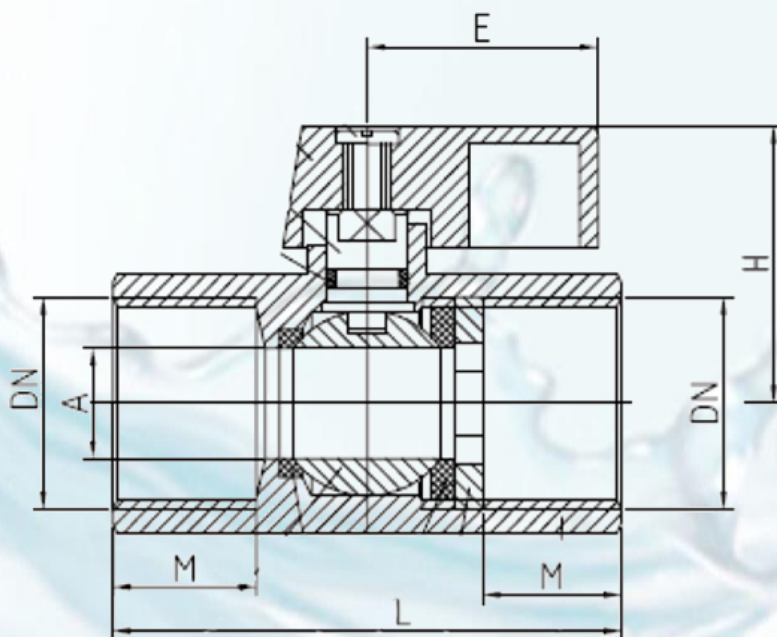
1225018 - 1/8"

1225014 - 1/4"

1225038 - 3/8"

1225012 - 1/2"

Medidas



Medidas em (mm)

| DN | 1/8" | 1/4" | 3/8" | 1/2" |
|----|------|------|------|------|
| A | 7 | 8 | 8 | 10 |
| L | 40,5 | 41,5 | 41,5 | 45,5 |
| H | 26,5 | 27,5 | 27,5 | 29 |
| E | 23 | 23 | 23 | 23 |
| M | 11 | 9 | 9 | 10,5 |
| PN | 25 | 25 | 25 | 25 |