

SAS



Dajie

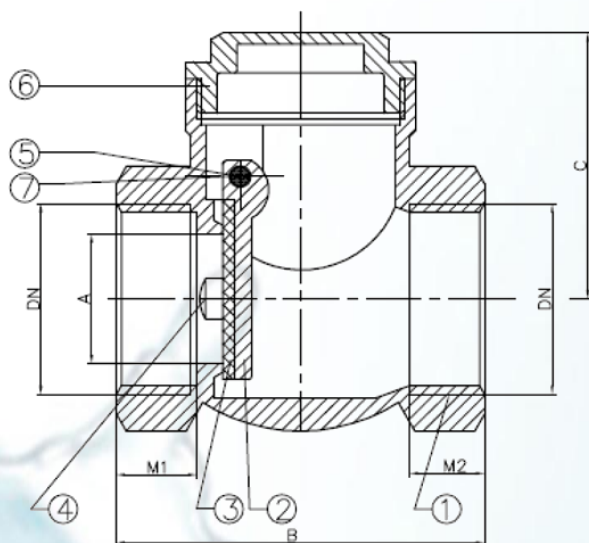


Informações Técnicas

- Instalação somente na Horizontal
- Vedação de Borracha
- Rosca FF ISO128 / 1
- Temperatura: Min 0° C Max + 80° C
- Pressão nominal max: 16 bar
- Bitolas Disponíveis: 1/2" a 4"

Materiais e Medidas (mm)

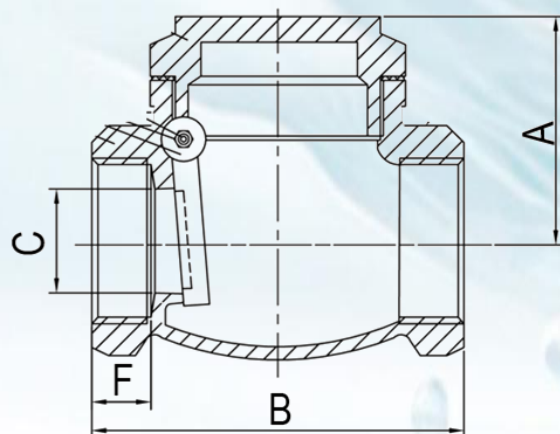
(SAS)



N°	Componente	Material
1	Corpo	Latão
2	Disco	Latão
3	Vedante	NBR
4	Parafuso	Latão
5	Pino	Latão
6	Porca	Latão
7	Parafuso	Latão

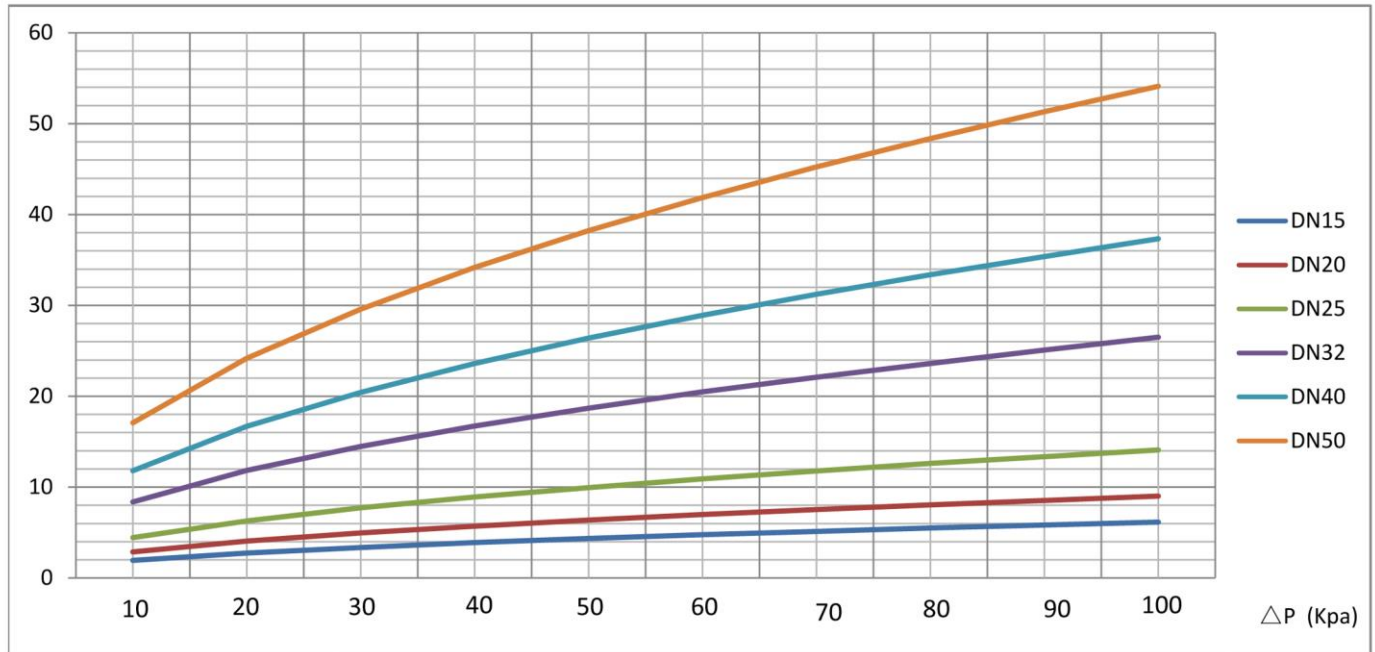
DN	1/2"	3/4"	1"	1 1/4"	1 1/2"	2"	2 1/2"	3"	4"
A	13.7	17.6	21.7	28.5	33	42.5	53	64	83
B	47	57.5	63	72.5	80.5	92.5	104	124	161
C	34.7	37.5	43	50.4	64.2	66.3	78	81.5	103
M1/M2	10.5/10.5	13/13	13.5/14.5	14.5/14.5	16.5/15	16/16	18.5/18.5	21/19.5	27/27
PN	16	16	16	16	16	16	16	16	16

(Dajie)



Bitola	(mm)			
	A	B	C	F
1/2"	33	47	13	10
3/4"	39	58	16.5	12.5
1"	41	62	22.5	13.5
1.1/4"	49	71	27	14.5
1.1/2"	58	82	31	16.5
2"	66	95	41	17
2.1/2"	76	121	57	21
3"	81	135	68	23.5
4"	101	164	91	24.5

Q (m³/h) **CURVA DE VAZÃO MODELO WOG230 (m³/h)**



Descrição	Cód/Bitola	ΔP (Kpa)										
		10	20	30	40	50	60	70	80	90	100	
Valv.Ret.Horiz.	WOG230 - DN15	1.94	2.74	3.36	3.88	4.34	4.75	5.13	5.49	5.82	6.14	Pressão de entrada: 300 KPA
Valv.Ret.Horiz.	WOG230 - DN20	2.85	4.03	4.94	5.7	6.37	6.98	7.54	8.06	8.55	9.02	
Valv.Ret.Horiz.	WOG230 - DN25	4.45	6.29	7.71	8.9	9.95	10.9	11.78	12.59	13.35	14.08	
Valv.Ret.Horiz.	WOG230 - DN32	8.37	11.84	14.49	16.74	18.7	20.5	22.1	23.6	25.1	26.5	
Valv.Ret.Horiz.	WOG230 - DN40	11.79	16.69	20.42	23.59	26.4	28.9	31.21	33.38	35.39	37.34	
Valv.Ret.Horiz.	WOG230 - DN50	17.09	24.18	29.59	34.19	38.25	41.88	45.23	48.37	51.33	54.11	

Vazão em m³/h