



(Também Disponível com Borboleta Azul)



- Válvula de Esfera Passagem Plena M/F Alavanca



- Rosca M/F ISO228/1



- Temperatura: min -20°C máx. +95°C



- Teste de Abertura e Fechamento: 20.000 ciclos



- Pressão Nominal: máx. 25bar



- Bitola: 1/4" a 1"

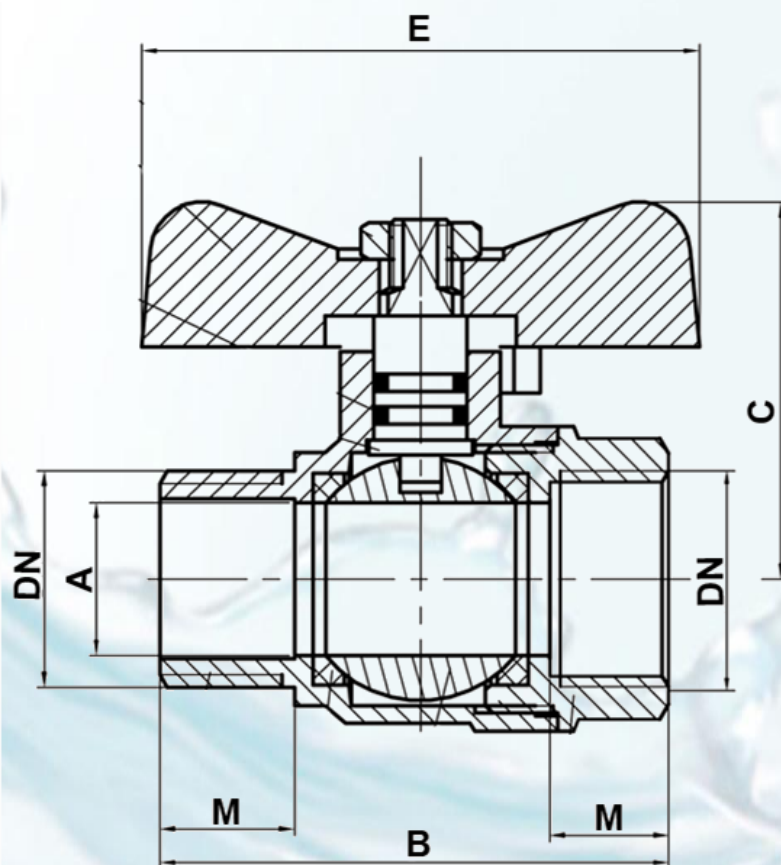
### Instalações e Operações

- Verificar o perfeito alinhamento das tubulações.
- Utilizar veda rosca adequado.
- Cuidar para um aperto moderado á resistência da liga de cobre (inferior á dos tubos galvanizados por exemplo: utilizando chave de boca da medida correta.
- Está válvula deverá operar totalmente aberta ou fechada com uso eventual, não devendo ser usada como controladora de vazão em regime frequente.

### Aplicações

- Instalações prediais de água fria e quente (Até 95°C) ar comprimido e derivados de petróleos leves.
- Instalações comerciais e industriais auxiliares tais como purga, oxigênio e outros gases combustíveis.

COMPONENTES	MATERIAIS
CORPO	LIGA DE COBRE
SEDE	P.T.F.E.
ESFERA	LIGA DE COBRE
HASTE	LIGA DE COBRE
PORCA	AÇO
VEDAÇÃO DA HASTE	O'RING NBR 70°
ALAVANCA	AÇO



• ISO 9001

DN (Bitola)	1/4"	3/8"	1/2"	3/4"	1"
A	9	10	14	19	24
B	40	41	46	53,5	65
C	32,7	32,7	36,5	40	52
E	54	54	54	54	70
M	8,5	8,5	10	10,5	13,5





- Válvula de Esfera Passagem Plena M/F Alavanca



- Rosca M/F ISO228/1



- Temperatura: min -20°C máx. +95°C



- Teste de Abertura e Fechamento: 20.000 ciclos



- Pressão Nominal: máx. 25bar



- Bitola: 1/4" a 1"

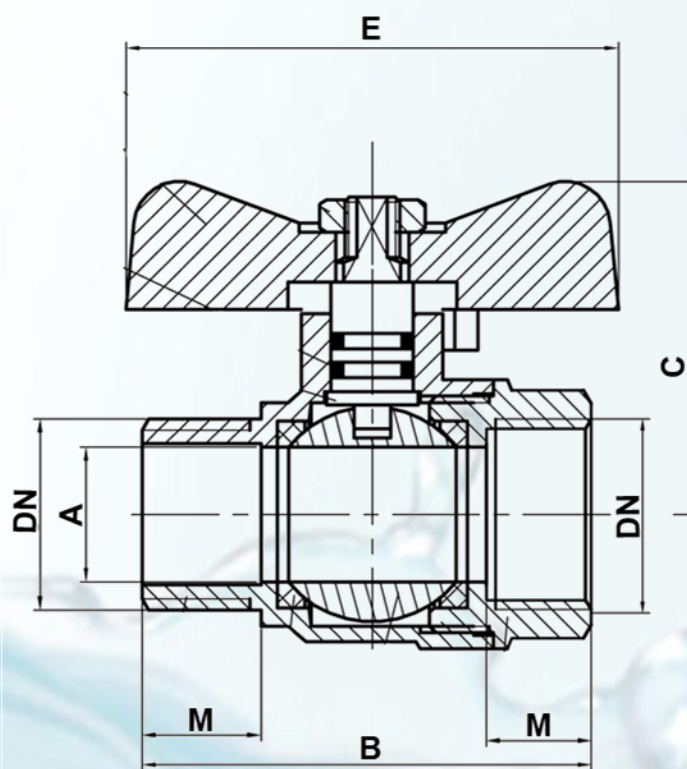
### Instalações e Operações

- Verificar o perfeito alinhamento das tubulações.
- Utilizar veda rosca adequado.
- Cuidar para um aperto moderado á resistência da liga de cobre (inferior á dos tubos galvanizados por exemplo: utilizando chave de boca da medida correta.
- Está válvula deverá operar totalmente aberta ou fechada com uso eventual, não devendo ser usada como controladora de vazão em regime frequente.

### Aplicações

- Instalações prediais de água fria e quente (Até 95°C) ar comprimido e derivados de petróleos leves.
- Instalações comerciais e industriais auxiliares tais como purga, oxigênio e outros gases combustíveis.

COMPONENTES	MATERIAIS
CORPO	LIGA DE COBRE
SEDE	P.T.F.E.
ESFERA	LIGA DE COBRE
HASTE	LIGA DE COBRE
PORCA	AÇO
VEDAÇÃO DA HASTE	O'RING NBR 70°
ALAVANCA	AÇO



• ISO 9001

Código	1293414	1293438	1293412	1293434	1293410
DN (Bitola)	1/4"	3/8"	1/2"	3/4"	1"
A	9	10	14	19	24
B	40	41	46	53,5	65
C	32,7	32,7	36,5	40	52
E	54	54	54	54	70
M	8,5	8,5	10	10,5	13,5