

## Torneira de Boia de Alta Vazão em Aço Inox



Torneira de boia e balão totalmente produzidos em aço inoxidável AISI 316.

Ideal para ser utilizada em indústrias alimentícias e para águas particulamente duras.

- Pressão máxima de trabalho: **10 bar.**
- Vedação: **Silicone.**
- Temperatura máxima: **150°C.**



WOG COMÉRCIO DE METAIS SANITÁRIOS LTDA.  
Rua Auriverde, 1841- Vila Independência  
CEP 04222-002 - São Paulo - SP  
Fone: (11) 2060-9140 - FAX: (11) 2914-4533  
wog@wog.com.br - www.wog.com.br

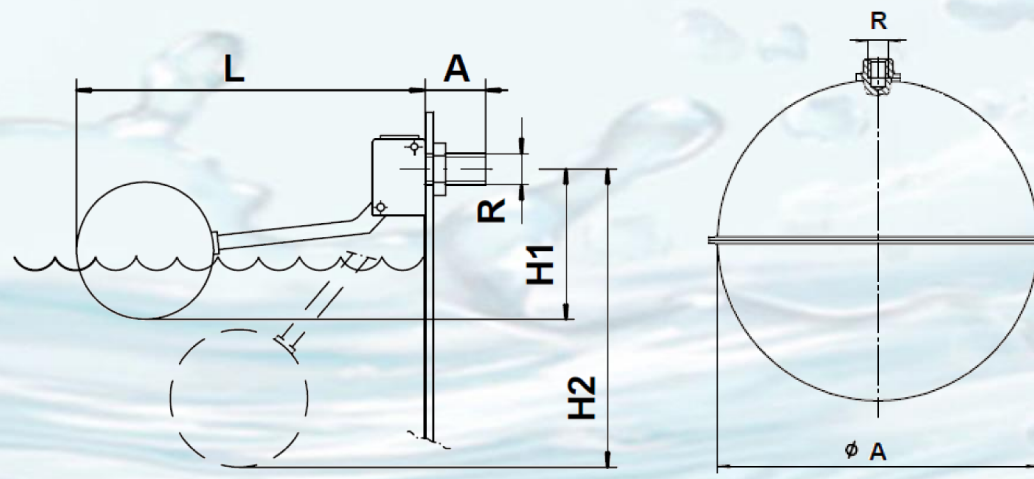
Este produto têm garantia de 1 (Hum) ano, incluída a garantia legal, para defeitos de fabricação. Não se aplicará nos casos de uso indevido, instalações inadequadas e aos componentes de desgaste natural.

## Vazão (m³/h) x Pressão (bar)

Cód.	Ø	1 bar	2 bar	3 bar	4 bar	6 bar	8 bar	10 bar
7354012	1/2"	2,83	4,00	4,90	5,66	6,80	7,98	8,94
7354034	3/4"	4,84	4,84	8,37	9,68	11,80	14,00	15,29
7354100	1"	6,93	9,92	12,15	14,07	17,17	19,65	21,95
7354114	1"1/4	10,18	15,44	19,44	23,15	28,90	33,60	38,16
7354112	1"1/2	15,56	21,95	26,92	31,10	37,63	43,65	51,51

## Dimensões (mm):

Cód.	Ø	DN	A	L	H1	H2	Ø A ESFERA	R
7354012	1/2"	DN25	34	410	127	375	110	M6
7354034	3/4"	DN20	39	500	155	436	160	M8
7354100	1"	DN25	42	580	174	521	160	M8
7354114	1"1/4	DN32	51	580	164	520	160	M8
7354112	1"1/2	DN40	60	620	253	651	200	M12



WOG COMÉRCIO DE METAIS SANITÁRIOS LTDA.  
 Rua Auriverde, 1841- Vila Independência  
 CEP 04222-002 - São Paulo - SP  
 Fone: (11) 2060-9140 - FAX: (11) 2914-4533  
 wog@wog.com.br - www.wog.com.br

Este produto têm garantia de 1 (Hum) ano, incluída a garantia legal, para defeitos de fabricação. Não se aplicará nos casos de uso indevido, instalações inadequadas e aos componentes de desgaste natural.