



Especificações Técnicas

- Temperatura máxima de trabalho: 110°C
- Pressão de descarga: 6 bar
- Pressão máxima da linha: 10 bar
- **Produto não indicado para aquecedores solares**

Bitolas Disponíveis

Código	Medidas	Pressão
7362412	1/2"	10bar/145psi
7362434	3/4"	
7362410	1"	

Aplicações

“As válvulas ventosas (purgadores de ar) automáticas foram desenvolvidas para remover o ar que se acumula no interior das tubulações de aquecimento e condicionamento. Graças à sua operação, independente de uma intervenção manual de um operador, pode ajudar a evitar alguns fenômenos particularmente prejudiciais às instalações. Em particular, é possível limitar os efeitos da corrosão eletrolítica (devido a presença excessiva de oxigênio na tubulação) e a cavitação. Além disso, otimiza o rendimento e a troca de calor do sistema, uma vez que evita a formação de bolsas de ar na tubulação.

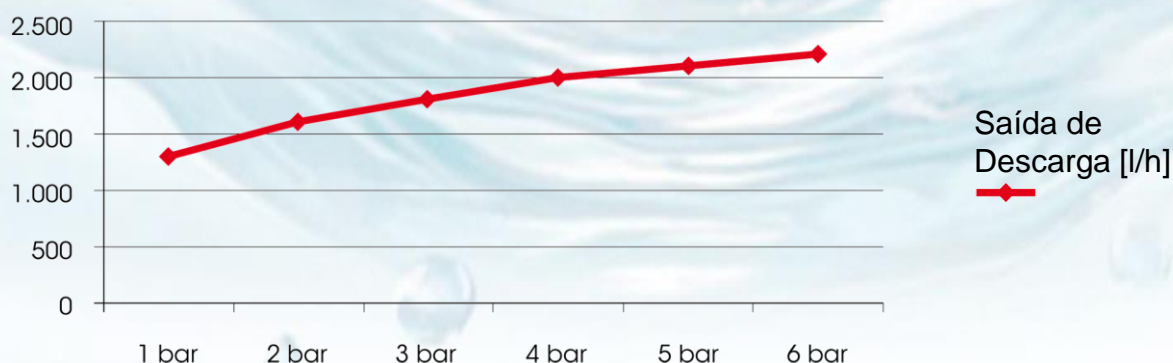
Instalação

A válvula ventosa deve ser instalada somente na posição vertical, no ponto mais alta da instalação e, em geral, onde é provável a formação de bolsas de ar.

Após a instalação da válvula, desrosqueie um pouco a tampa para permitir que o ar escape, sem remove-la completamente.

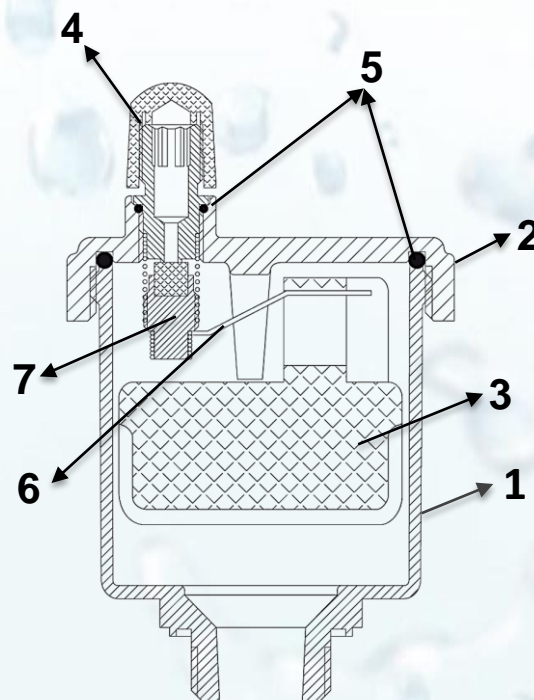
A tampa é uma proteção para impedir a entrada de sujeira no mecanismo.

A taxa de vazão da descarga das válvulas ventosas cresce com o aumento da pressão de funcionamento, até a pressão de 6 bar”.



Materiais

N°	Descrição	Material
1	Corpo	Latão
2	Tampa	Latão
3	Boia	Polietileno
4	Tampa da Válvula	Polietileno
5	Anel O-Ring	NBR
6	Alavanca	Aço
7	Pistão	Aço



Dimensões e Medidas

Bitola	1/2"	3/4"	1"
A	46	50	50
B	76,5	100	100
C	58	85	85
D	38	42	42
E	9	10	12
Kg/cm ² bar	10	10	10
LBS-psi	145	145	145

