**Bitolas disponíveis:**

1376012 - 1/2"
1376034 - 3/4"
1376100 – 1”
1376112 – 1.1/2”
1376114 – 1.1/4”
1376200 – 2”

Informações Técnicas

Válvulas ecológicas em conformidade com as normas europeias para água potável. Aprovado de acordo com a EN 13828 e a DVGW W 570, para a distribuição de água para consumo humano.

São equipadas com uma esfera projetada para evitar a estagnação da água e a possível proliferação de bactérias no interior da válvula.

- Conexões rosqueadas Fêmea/ Fêmea.
- Alavanca plana em aço revestido.
- Corpo em latão niquelado.
- Temperaturas mínima e máxima de trabalho: -20 ° C, 150 ° C na ausência de vapor.
- Ligações roscadas fêmea ISO 7/1 Rp paralela (equivalente a DIN EN 10226-1 e BS EN 10226-1).
- Anti-Legionella

Legionella

A doença dos Legionários (Legionella) é uma infecção respiratória bacteriana grave originada pela bactéria Legionella Pneumophila, que provoca pneumonias, potencialmente mortais.

Onde se encontra a Bactéria Legionella: A legionella tem como habitat natural reservatórios de água como rios, lagos, nascentes, fontes hidrotermais e solos húmidos.

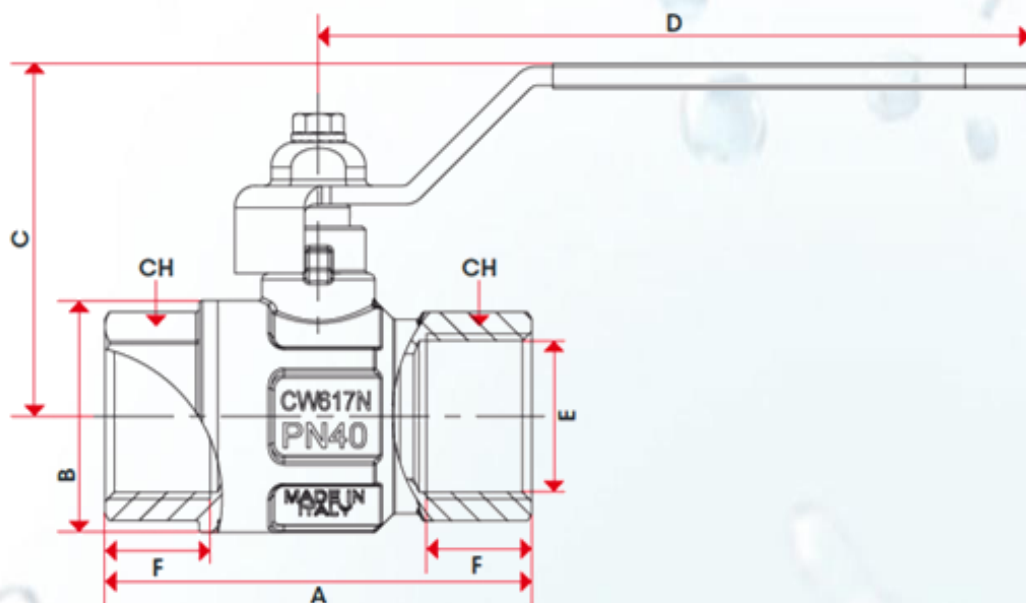
A Bactéria pode ser igualmente encontrada em sistemas hidráulicos de circulação de água como circuitos de água quente sanitária (Chuveiros), circuitos de água fria para consumo humano, rega por aspersão, filtros de aparelhos de ar condicionado e suas condutas, sistemas de refrigeração, desumidificadores, nebulizadores e fontes decorativas.



WOG COMÉRCIO DE METAIS SANITÁRIOS LTDA.
Rua Auriverde, 1841- Vila Independência
CEP 04222-002 - São Paulo - SP
Fone: (11) 2060-9140 - FAX: (11) 2914-4533
wog@wog.com.br - www.wog.com.br

Este produto têm garantia de 1 (Hum) ano, incluída a garantia legal, para defeitos de fabricação. Não se aplicará nos casos de uso indevido, instalações inadequadas e aos componentes de desgaste natural.

Medidas



Bitolas	1/2"	3/4"	1"	1"1/4	1"1/2	2"
DN	15	20	25	32	40	50
A	61	68	85	99,5	109	130
B	30,5	37	45,5	58	71	85
C	50,3	56,3	60,3	76,3	91,8	98,8
D	92,5	113,5	113,5	138	158	158
E	15	20	25	32	40	50
F	15	16,3	19,1	21,4	21,4	25,7
CH	25	31	38	47	54	66
Kg/cm ² bar	50	40	40	30	30	25
LBS - psi	725	580	580	435	435	362,5



WOG COMÉRCIO DE METAIS SANITÁRIOS LTDA.
 Rua Auriverde, 1841- Vila Independência
 CEP 04222-002 - São Paulo - SP
 Fone: (11) 2060-9140 - FAX: (11) 2914-4533
 wog@wog.com.br - www.wog.com.br

Este produto tem garantia de 1 (Hum) ano, incluída a garantia legal, para defeitos de fabricação. Não se aplicará nos casos de uso indevido, instalações inadequadas e aos componentes de desgaste natural.