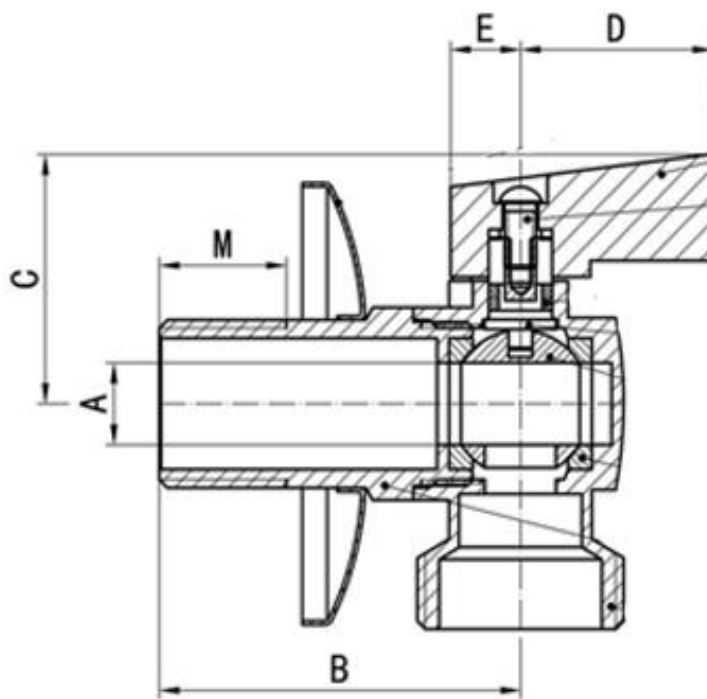




Informações Técnicas

- Torneira de Esfera para Máquina de Lavar
- Corpo em Latão cromado
- Alavanca em ABS
- Canopla em Aço
- Temperatura: min 10°C max +100°C
- Pressão nominal: máx. 20 BAR
- Uso: Maquina de Lavar Roupas

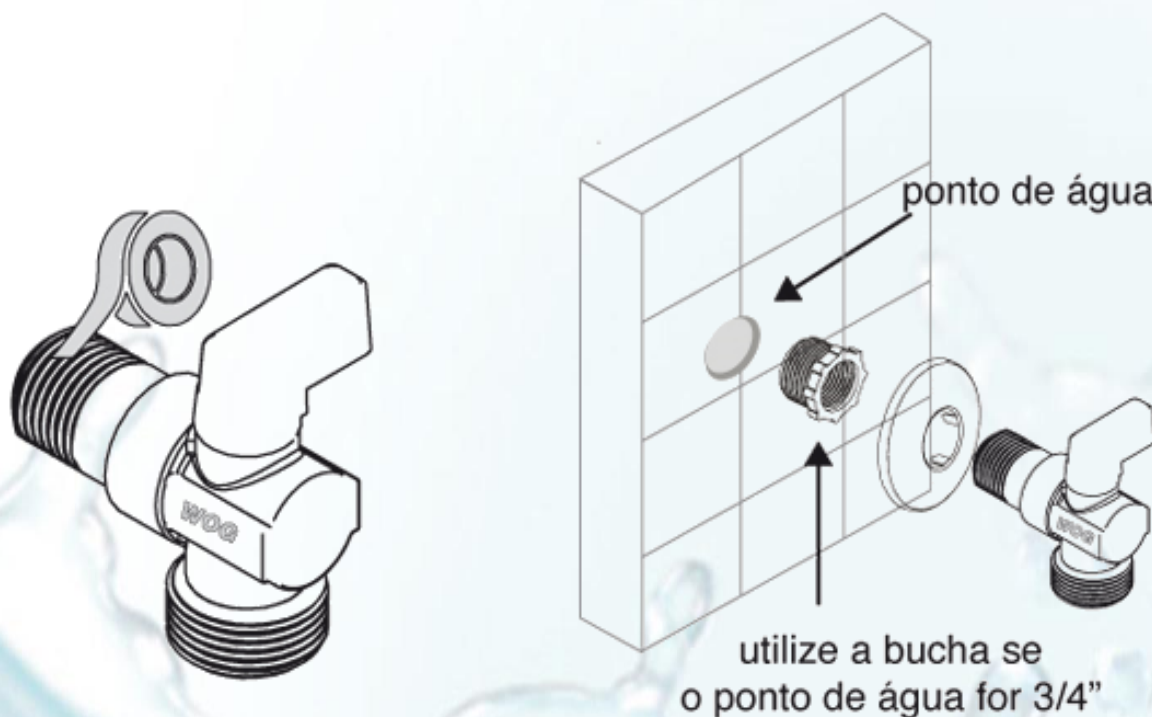
Medidas em (mm)



Bitola Disponível	1/2"X3/4"
A	10 mm
B	45,5 mm
C	30,5 mm
D	24 mm
E	33 mm
M	16 mm
PN	20 mm

Instruções para a Instalação e manutenção

- 01 – Feche o registro.
- 02 – Coloque a Canopla.
- 03 – Colocar fita de vedação na rosca.
- 04 – Rosqueie a Torneira manualmente.



Conservação

- Usar para Limpeza apenas um pano macio com detergente Neutro