

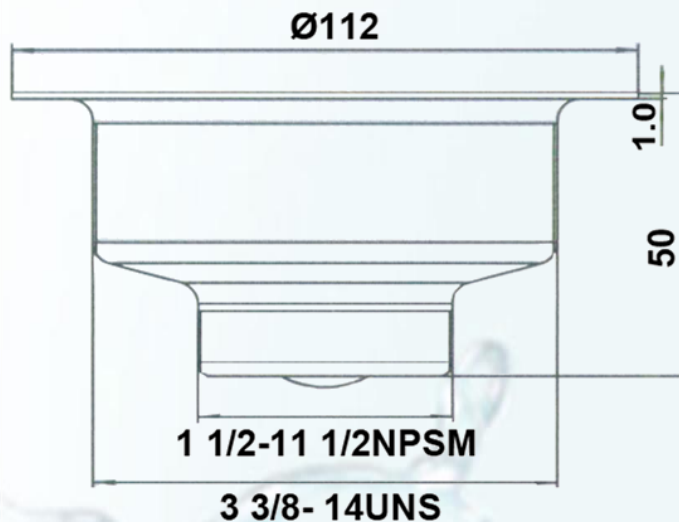


**CARACTERÍSTICAS TÉCNICAS:**

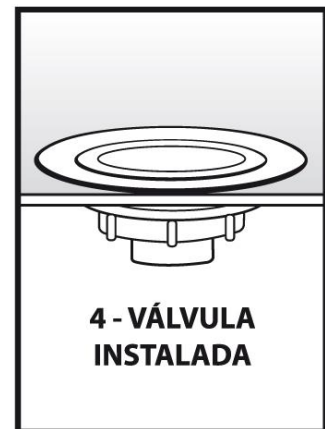
Material: Aço Inox 201  
 Bitola disponível: 4.1/2"

Acompanha: Ralinho Extra

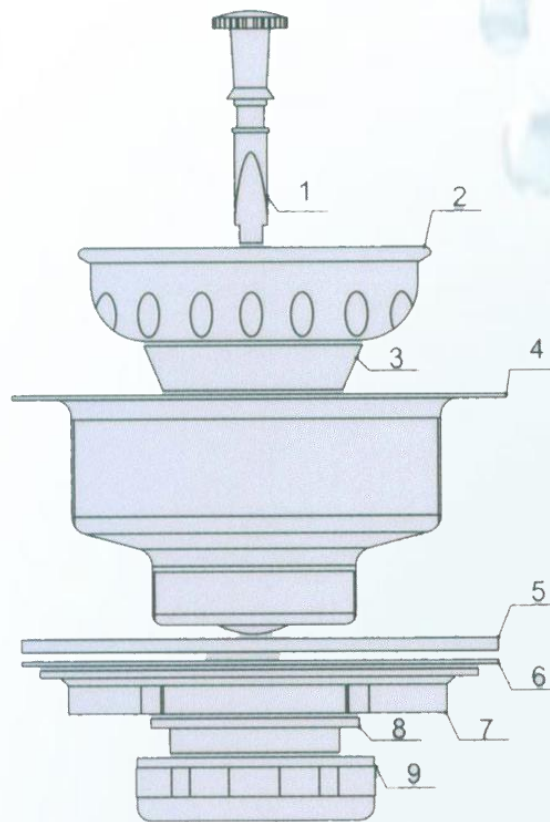
**Medidas**



**Instalação**



## Materiais



Nº Item	Componente	Material
1	Haste	Latão
2	Cesto	Aço Inox
3	Tampão	Borracha
4	Corpo	Aço Inox
5	Guarnição	Borracha
6	Guarnição	Fibra
7	Porca Arruela	Zamac
8	Flange	Plástico
9	Porca	Zamac