



Informações Técnicas

Conexões com rosca macho 1/2 "com assento cônico e diâmetro interno 16mm.

Conexões rosqueadas macho eurokonus de 3/4 ".

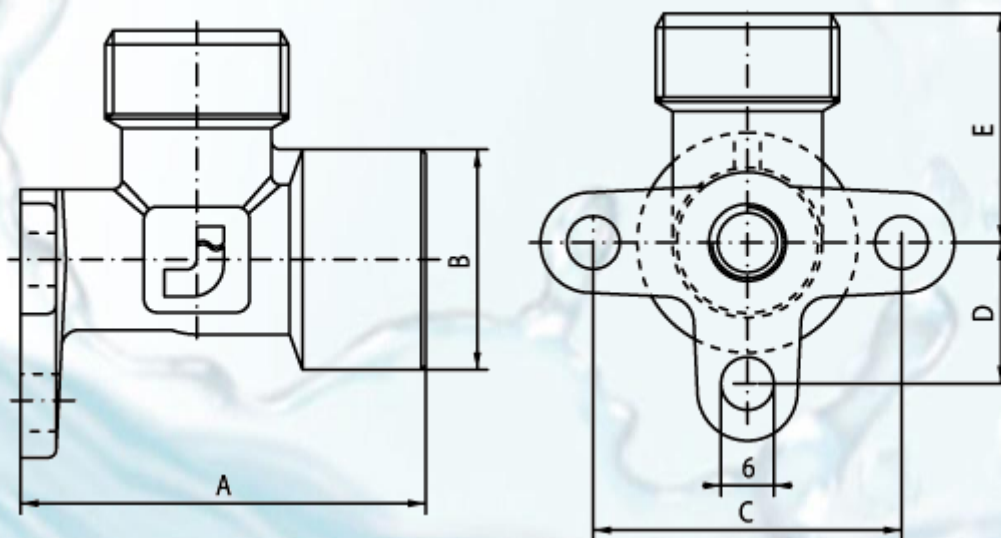
Pressão máxima de operação: 20 bar

Bitolas Disponíveis:

7548012 - 1/2" x 1/2"

7548034 - 3/4" x 3/4"

Medidas



Size	1/2" x 1/2"	3/4" x 3/4"
A (mm)	46	54
B (mm)	25	31
C (mm)	35	40
D (mm)	16	18
E (mm)	26	32
Working Pressure - Kg/cm ² - bar	20	20
Working Pressure - psi	290	290

Working Pressure = Pressão de Trabalho