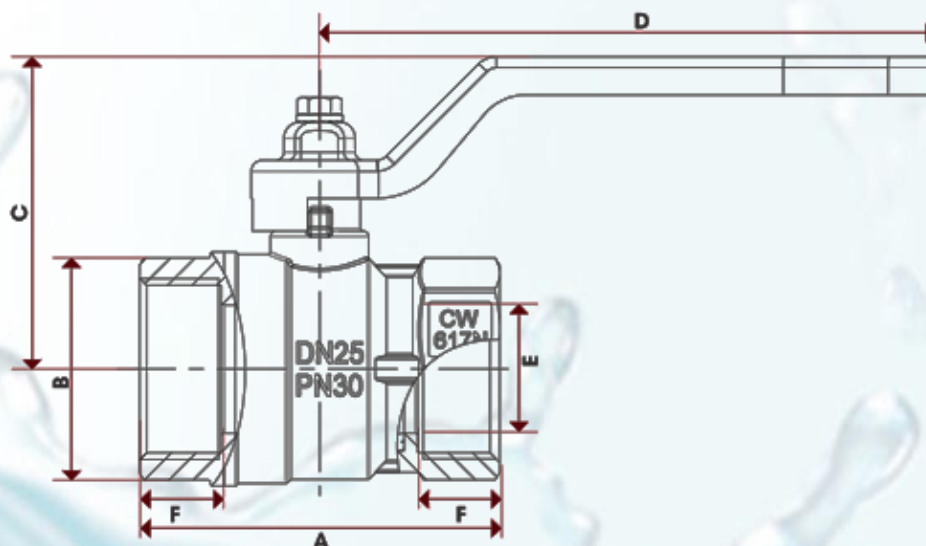


## Informações Técnicas



- Indicada para qualquer tipo de instalação hidráulica, de aquecimento, pneumática, etc.
- Pode ser usada com água quente, gasolina, nafta, querosene, vários tipos de óleos, gás, ar comprimido, etc.
- Temperatura mínima e máxima recomendada: - 20°C, 150°C
- Materiais: corpo em latão niquelado, alavanca em aço e vedação p.T.F.E

## Medidas (mm)



	1/2"	3/4"	1"	1"1/4	1"1/2
<b>DN</b>	15	20	25	32	40
<b>A</b>	48	53,5	66	76	88
<b>B</b>	29	36	43	53	63
<b>C</b>	40	54	57	73	78
<b>D</b>	80	113	113	138	138
<b>E</b>	14	18,5	23,5	30	37
<b>F</b>	12	12	15	16	18
<b>Kg/cm² bar</b>	30	30	30	25	25
<b>LBS - psi</b>	435	435	435	362,5	362,5