



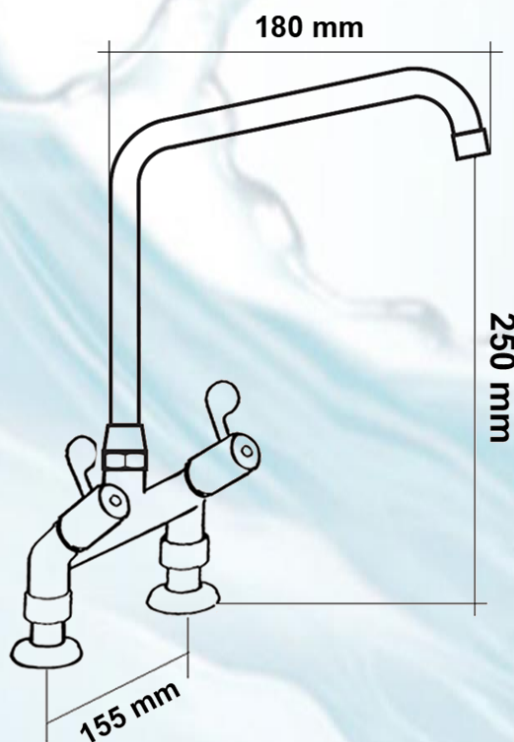
Informações Técnicas

- Corpo e alavanca P em latão cromado
- Bica Móvel Ø20 com tranquilizador.
- Cartuchos discos cerâmicos 1/4" de volta.
- Vazão: 3 bar – 55 L/min.
- Bica medidas: 185x180
- Instalação: Distância entre furos 155mm.

Conservação

- Usar para limpeza apenas um pano macio com detergente neutro

Medidas



Instalação

1. Feche o Registro
2. Rosqueie a bica no corpo do Misturador
3. Instale o corpo do misturador na bancada (distância entre furos 155mm).
4. Instalar os flexíveis no ponto de alimentação de água e conecta-os ao produto.
5. Abra o registro e verifique possíveis vazamentos.

Peças de Reposição Vendidos Separadamente:

| Código | Descrição |
|----------------|--|
| 6597185 | Bica Móvel 185x180 mm R800/1033 |
| 7009052 | Reparo Disco Cerâmico Fria A800/52/1 |
| 7009053 | Reparo Disco Cerâmico Quente A800/52/2 |
| 7012500 | Alavanca P R800/1069 |
| 7010003 | Arejador 22x1 |
| 7008242 | Corpo completo |





Linha **LEED**

Eficiência em Economia de Água



Redutor automático para arejadores de torneiras, misturadores e bicas.

É um produto sustentável e de baixo custo. A economia de água é superior a 60%.

São indispensáveis em instituições, campings, centros esportivos, hotéis, etc.

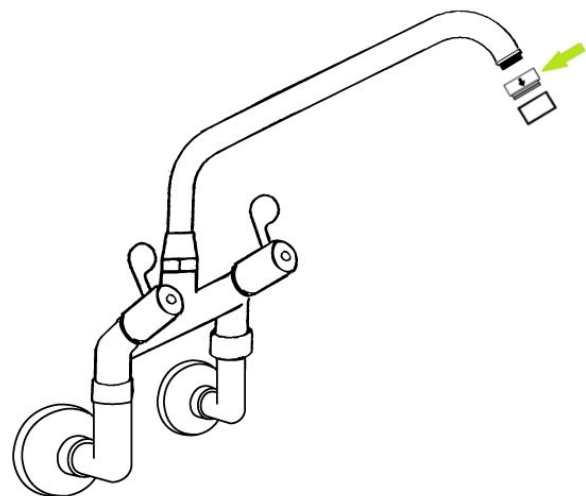
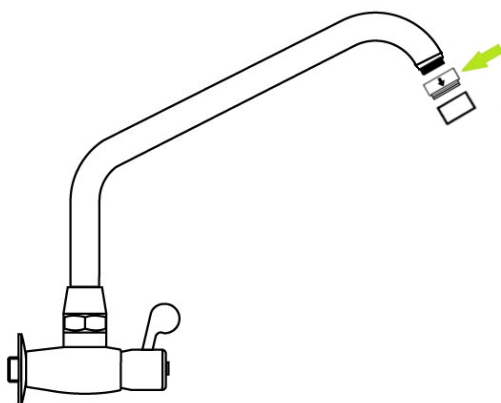
Medidas Disponíveis

| Código | Arejador | Vazão | Modelo | Imagem |
|----------------------|----------|--------|--------|--------|
| 7280220 (R 00280 A5) | 22x1 | 5L/min | Fêmea | |
| 7280221 (R 00280 A7) | 22x1 | 7L/min | Fêmea | |
| 7280241 (R 00281 A7) | 24x1 | 7L/min | Macho | |

Informações Técnicas

- Material: latão polido e cromado
- O dispositivo pode ser inspecionado para possível limpeza.
- Independentemente da pressão de 0,5 a 4 bar, os redutores de vazão garantem um consumo aproximado de 5 e 7 litros por minuto.

Aplicações

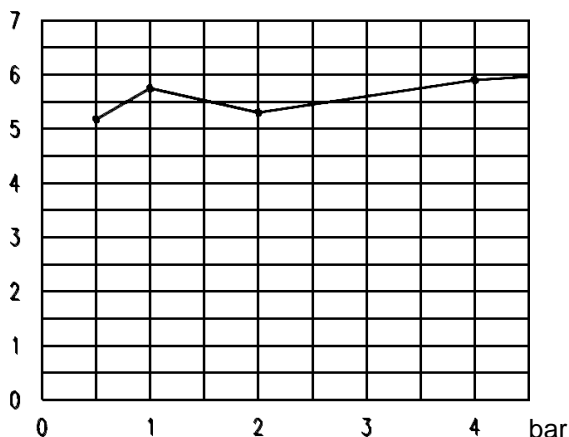


WOG COMÉRCIO DE METAIS SANITÁRIOS LTDA.
Rua Auriverde, 1841- Vila Independência
CEP 04222-002 - São Paulo - SP
Fone: (11) 2060-9140 - FAX: (11) 2914-4533
wog@wog.com.br - www.wog.com.br

Este produto tem garantia de 1 (Hum) ano, incluída a garantia legal, para defeitos de fabricação. Não se aplicará nos casos de uso indevido, instalações inadequadas e aos componentes de desgaste natural.

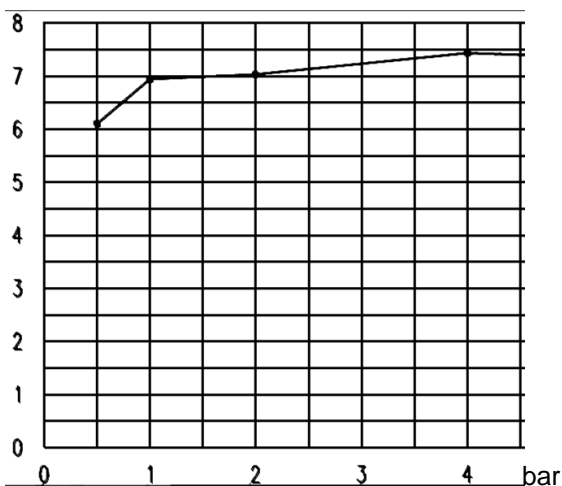
Gráfico Diagrama de Fluxo

L/min.



| 5 Litros | |
|-------------|--------------|
| Pressão bar | Vazão L/Min. |
| 0,5 | 5,1 |
| 1 | 5,5 |
| 2 | 5,3 |
| 4 | 5,7 |

L/min.



| 7 Litros | |
|-------------|--------------|
| Pressão bar | Vazão L/Min. |
| 0,5 | 6,1 |
| 1 | 6,8 |
| 2 | 7,0 |
| 4 | 7,4 |

Os Redutores de Vazão podem ser instalados em Torneiras, Misturadores e Bicas (consulte-nos)



SEJA SUSTENTAVEL
TRANSFORME!



WOG COMÉRCIO DE METAIS SANITÁRIOS LTDA.
Rua Auriverde, 1841- Vila Independência
CEP 04222-002 - São Paulo - SP
Fone: (11) 2060-9140 - FAX: (11) 2914-4533
wog@wog.com.br - www.wog.com.br

Este produto tem garantia de 1 (Hum) ano, incluída a garantia legal, para defeitos de fabricação. Não se aplicará nos casos de uso indevido, instalações inadequadas e aos componentes de desgaste natural.