



As nossas Torneiras em Aço Inox, garantem higiene, segurança contra contaminações e elegância para sua cozinha.

Informações Técnicas

- Torneira de Parede para Cozinha com Bica Móvel 190x210mm
- Mecanismo: Discos cerâmicos 1/4" de volta
- Pressão de operação: Min. 1 Bar (10 m.c.a)
Max. 4 Bar (40 m.c.a)
- Economia de Água: 6 a 8 l/min.
- Temperatura máxima: 70°C
- Bitola Disponível: 1/2"

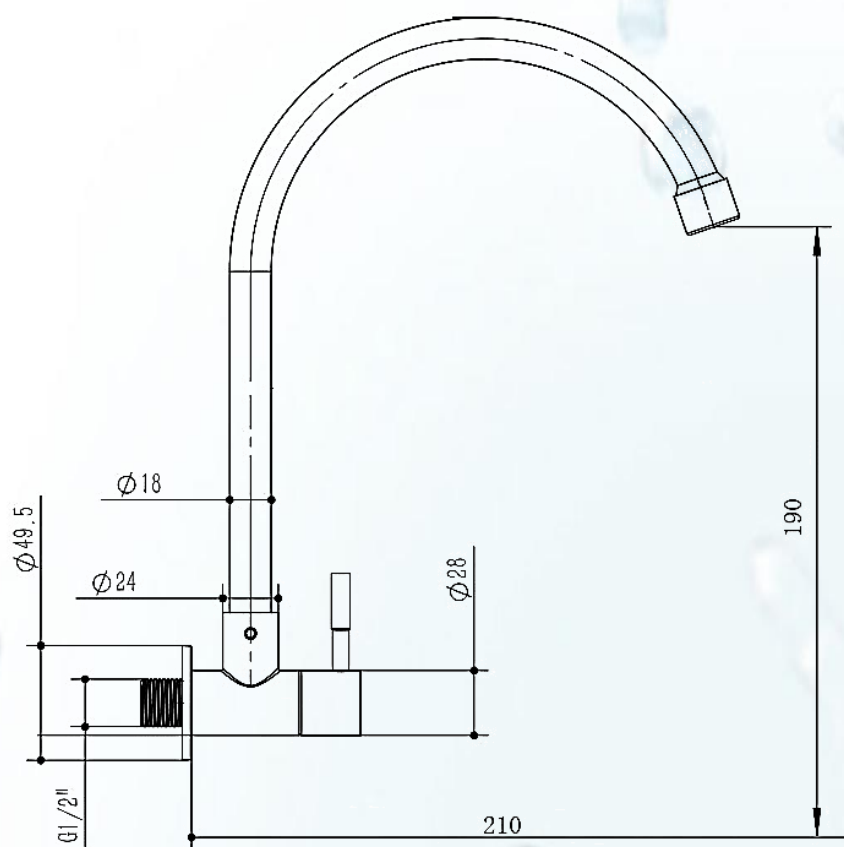
Aplicação

- Torneira em Aço Inox AISI 304 com design delicado, projetada para instalação em bancadas de Cozinha.
- A popularidade do Aço Inox vem crescendo cada vez mais pelo mundo, pois o aço inox é antibacteriano e higiênico, na verdade, as bactérias não proliferam o que garante higiene e segurança contra contaminações, além de ser resistente a corrosão é um material com longa vida útil e ecologicamente correto, porque o INOX é 100% reciclável.
- O Aço inox não contém contaminações químicas perigosas, como chumbo, cádmio, zinco, etc., que causam danos à saúde humana e por este motivo as empresas Alimentícias, Hospitais e Restaurantes estão incluindo produtos em Aço Inox em seus projetos e a nossa Linha de Torneiras em Aço Inox, oferece tecnologia, resistência, qualidade e sofisticação.

Conservação



Medidas (mm)



Materiais

Descrição	Material
Corpo	Aço Inox AISI 304
Bica	Aço Inox AISI 304
Alavanca	Aço Inox AISI 304
Arejador	Aço Inox AISI 304, ABS e Borracha
Mecanismo	Disco Cerâmica