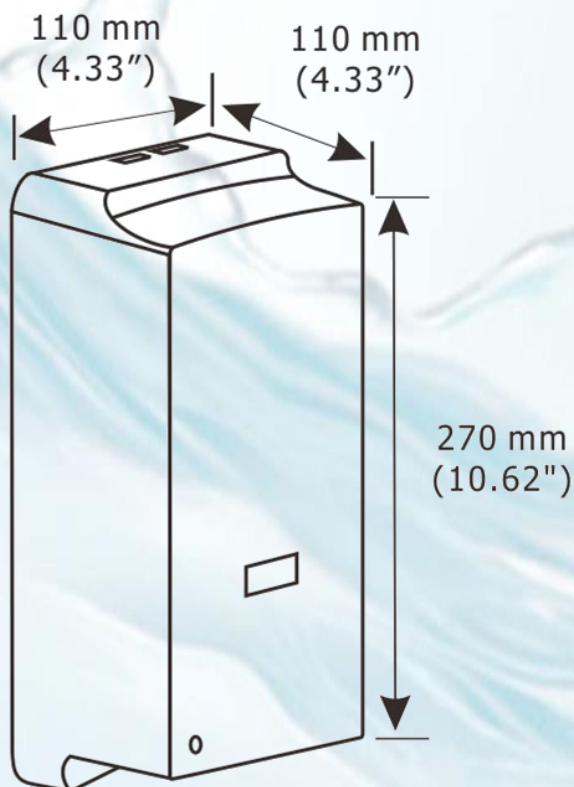




Especificações Técnicas

- Fonte de energia: 3 pilhas Alcalinas tipo C media.
- Acionamento Sensor: Distância 5 cm.
- Regulagem da Sensibilidade do sensor.
- Led Verde: Detector de acionamento
- Led Vermelho: Baixa bateria
- Capacidade do Reservatório: 800 ml
- Reservatório recarregável.
- Valor de Viscosidade do liquido do Sabão: 2000 - 5000 C.P.S
- Mantenha o sensor seco

Medidas



Instalação

