

Informações Técnicas

Conjunto de Pré-lavagem com perfeita rotação de 180 °
Totalmente feito em latão cromado
Flexível aço inoxidável revestido na cor cinza F/F 1/2", com conexões giratórias anti-torção.
Suporte para fixação ajustável sem parafuso aparente
Vazão: 3 bar – 16 l/min.



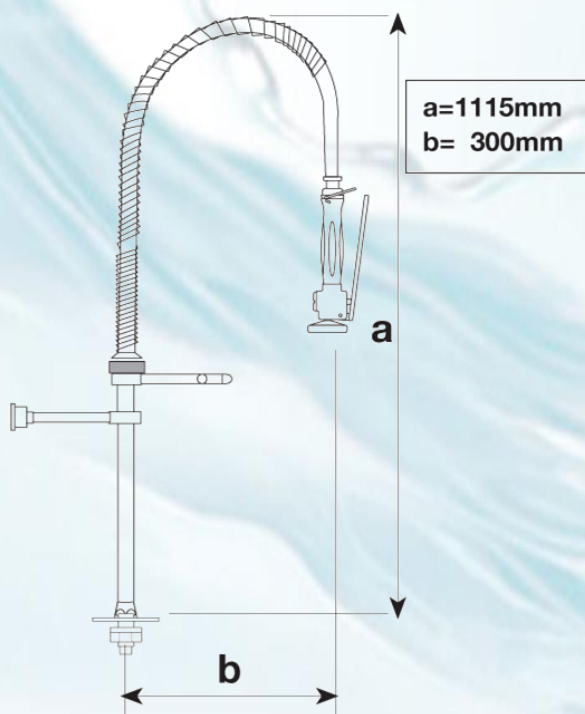
WOG COMÉRCIO DE METAIS SANITÁRIOS LTDA.
Rua Auriverde, 1841- Vila Independência
CEP 04222-002 - São Paulo - SP
Fone: (11) 2060-9140 - FAX: (11) 2914-4533
wog@wog.com.br - www.wog.com.br

Este produto tem garantia de 1 (Hum) ano, incluída a garantia legal, para defeitos de fabricação. Não se aplicará nos casos de uso indevido, instalações inadequadas e aos componentes de desgaste natural.



Medidas

Peças de Reposição (Vendidos Separadamente)

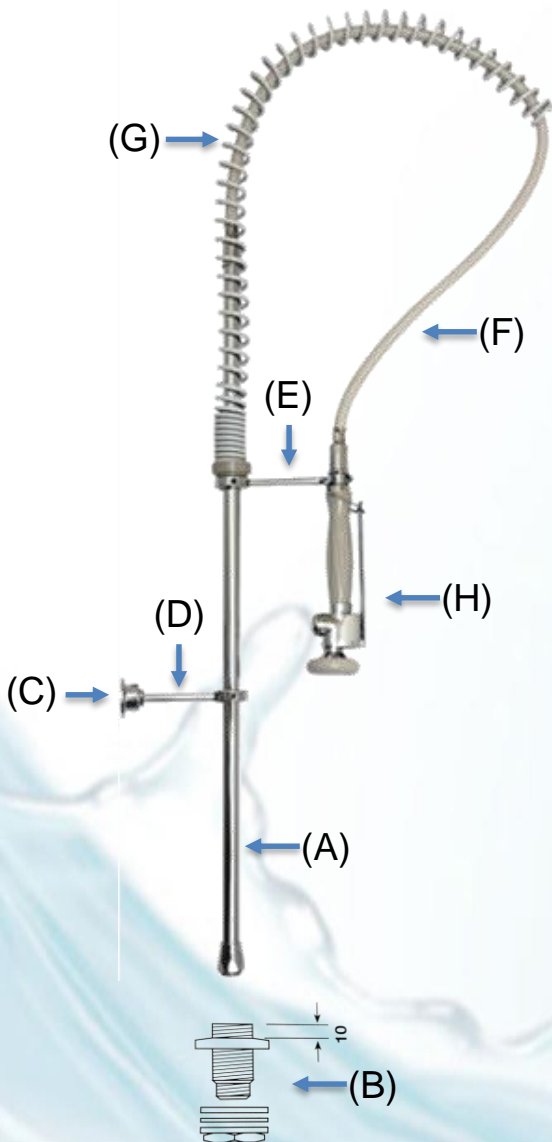


Código	Descrição
7800101	Mola cor Cinza para Pré-lavagem 800/1010
4606012	Tubo Flexível 110 cm 800/1009
4249012	Gatilho Pré-Lavagem 800/1000 1/2"
7000841	Suporte para Ducha Pré-Lavagem 800/1012
7081011	Suporte Parede para Tubo Pré-Lavagem 800/1011
7015003	Base 1/2"
7081014	Tubo p/ Pré-Lavagem 780 mm 800/1065



WOG COMÉRCIO DE METAIS SANITÁRIOS LTDA.
 Rua Auriverde, 1841- Vila Independência
 CEP 04222-002 - São Paulo - SP
 Fone: (11) 2060-9140 - FAX: (11) 2914-4533
 wog@wog.com.br - www.wog.com.br

Este produto tem garantia de 1 (Hum) ano, incluída a garantia legal, para defeitos de fabricação. Não se aplicará nos casos de uso indevido, instalações inadequadas e aos componentes de desgaste natural.



1. Instalar o pré-lavagem (A) na base (B) da bancada.
2. Posicionar o anel de suporte de parede (C) a 20 cm abaixo da extremidade superior, conforme indicado na figura.
3. Furar a parede na direção da haste (D) e instalar o Suporte (C) com bucha S8.
4. Inserir a haste (D) no suporte (C) e apertar o parafuso lateral (embutido) com chave allen.
5. Inserir o suporte da ducha (E) no tubo (A) a 17 cm da extremidade superior e apertar o parafuso lateral com chave allen.
6. Passar a mangueira flexível (F) pelo interior da mola (G) e rosqueá-la na extremidade do tubo (A) com a guarnição de vedação.
10. Inserir a mola (G) no tubo (A) e apoiar no suporte (E).
11. Rosquear a ducha (H) na mangueira (F) com a guarnição.