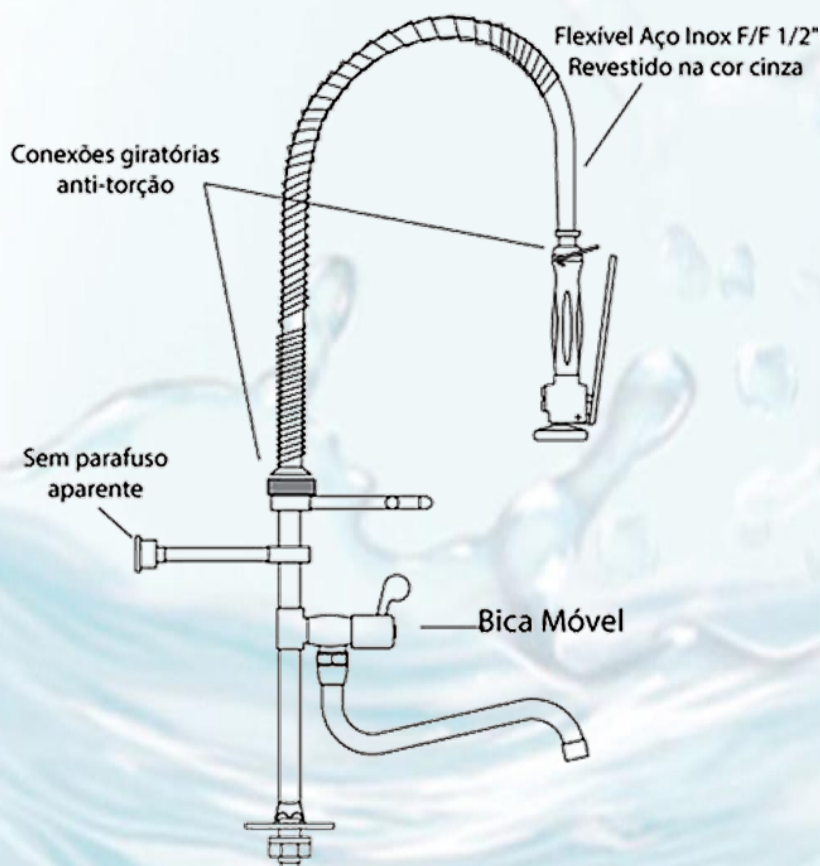


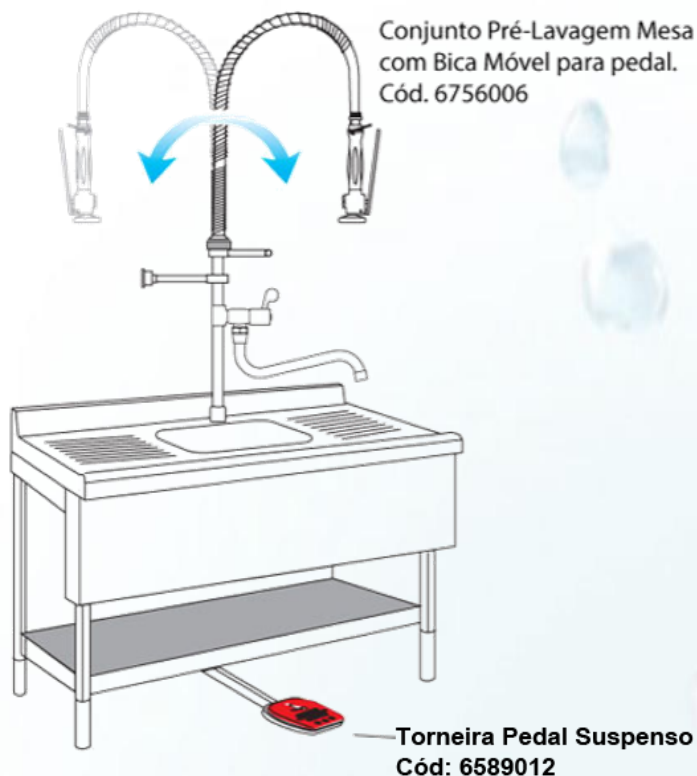
### Informações Técnicas

Conjunto de Pré-lavagem com perfeita rotação de 180°  
 Bica Móvel Ø 20 e comprimento 240 mm  
 Cartucho Discos Cerâmicos com 1/4" de volta  
 Alavanca cromada modelo P  
 Suporte de fixação sem parafusos aparente  
 Vazão: 3 bar  
 Torneira: 32 l/min  
 Ducha: 16 l/min.



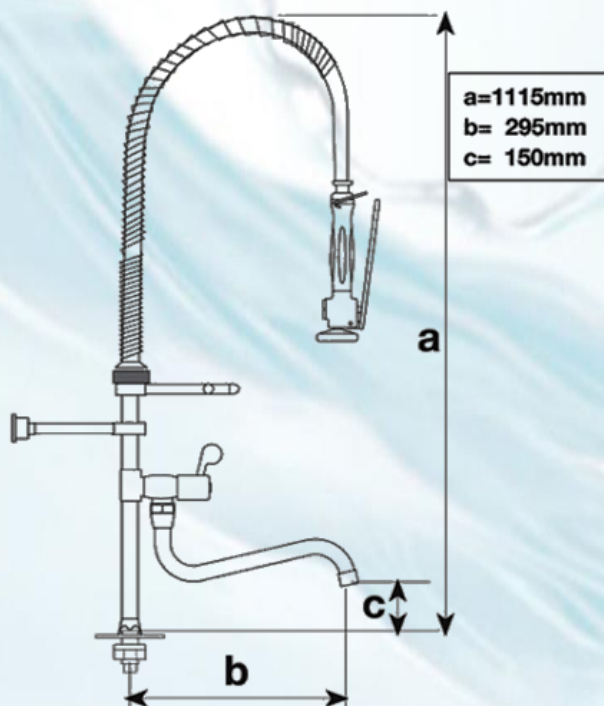
WOG COMÉRCIO DE METAIS SANITÁRIOS LTDA.  
 Rua Auriverde, 1841- Vila Independência  
 CEP 04222-002 - São Paulo - SP  
 Fone: (11) 2060-9140 - FAX: (11) 2914-4533  
 wog@wog.com.br - www.wog.com.br

Este produto têm garantia de 1 (Hum) ano, incluída a garantia legal, para defeitos de fabricação. Não se aplicará nos casos de uso indevido, instalações inadequadas e aos componentes de desgaste natural.

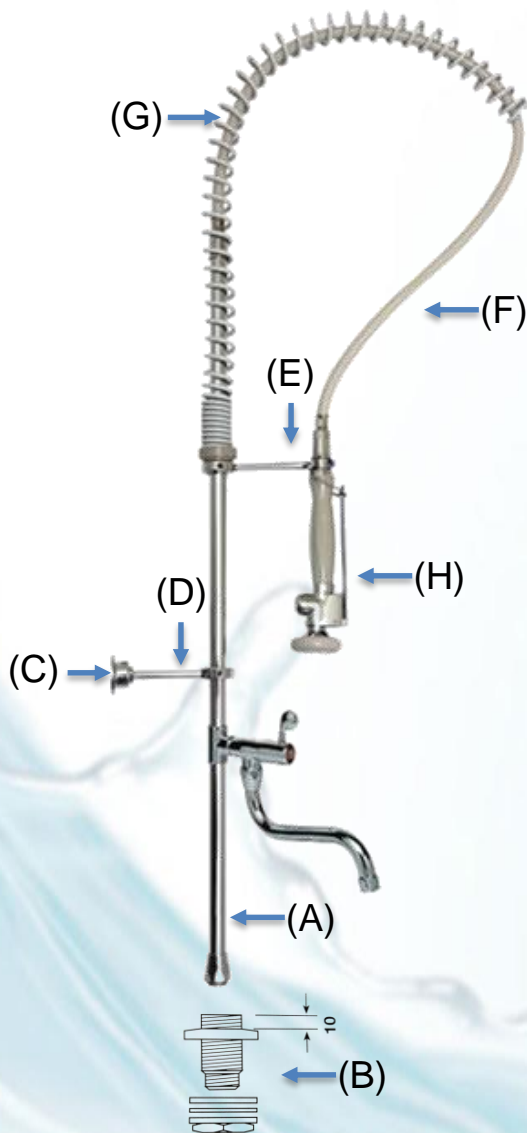


Medidas

Peças de reposição (Vendido Separadamente)



| Código  | Descrição                                     |
|---------|---|
| 7800101 | Mola cor Cinza para Pré-lavagem 800/1010      |
| 4606012 | Tubo Flexível 110 cm 800/1009                 |
| 7009052 | Reparo Disco Cerâmico A800/52/1               |
| 4249012 | Gatilho Pré-Lavagem 800/1000 1/2"             |
| 7081012 | Suporte para Ducha Pre Lavagem 800/1012       |
| 7081011 | Suporte Parede para Tubo Pré-Lavagem 800/1011 |
| 7081009 | Suporte ABS p/ Mola A800/1012/2               |
| 7081015 | Tubo p/ Pré-Lavagem 780mm 800/1067            |
| 7597107 | Bica S 240mm 800/1021                         |
| 7012500 | Alavanca P A800/1069                          |
| 7015003 | Base 1/2"                                     |



1. Instalar o pré-lavagem (A) na base (B) da bancada.
2. Posicionar o anel de suporte de parede (C) a 20 cm abaixo da extremidade superior, conforme indicado na figura.
3. Furar a parede na direção da haste (D) e instalar o Suporte (C) com bucha S8.
4. Inserir a haste (D) no suporte (C) e apertar o parafuso lateral (embutido) com chave allen.
5. Inserir o suporte da ducha (E) no tubo (A) a 17 cm da extremidade superior e apertar o parafuso lateral com chave allen.
6. Passar a mangueira flexível (F) pelo interior da mola (G) e rosqueá-la na extremidade do tubo (A) com a guarnição de vedação.
10. Inserir a mola (G) no tubo (A) e apoiar no suporte (E).
11. Rosquear a ducha (H) na mangueira (F) com a guarnição.