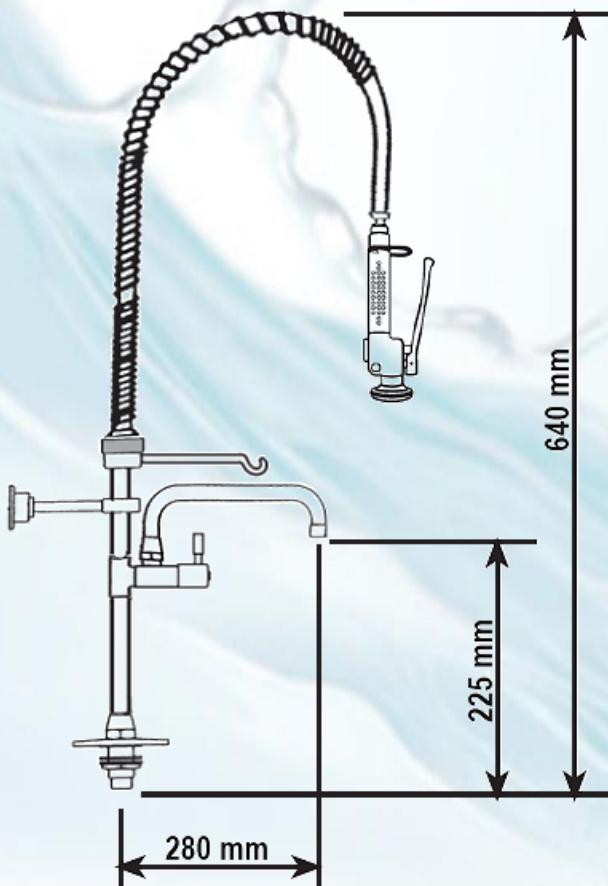




### Informações Técnicas

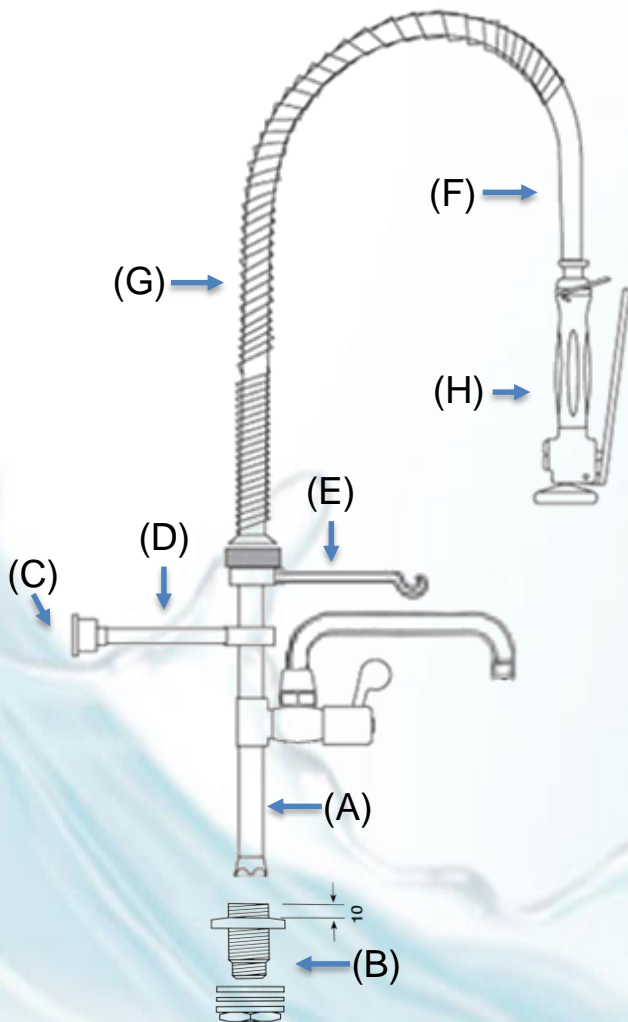
Conjunto de Pré-lavagem com medida especial: 640mm x 280 mm  
 Bica móvel com desviador 240 mm - Ø 20  
 Completo de acessórios para fixação na parede ou ilha  
 Flexível em aço inoxidável revestido  
 Flexível Medida: 60cm  
 Mola cromada  
 Suporte de fixação sem parafusos aparentes  
 Suporte Ø 50 para instalação sobre a pia  
 Cartucho discos cerâmicos rotação a 90°  
 Corpo e alavanca em latão cromado  
 Vazão: Torneira 32 l/min. e Ducha 16 l/min. à pressão de 3 bar  
 Furação: 28 mm  
 Instalação: Recomenda-se utilizar ligação flexível com mini registro na parede

### Medidas



### Peças de reposição (Vendido Separadamente)

Código	Descrição
7800100	Mola Cromada para Pré-lavagem 800/1010/3
4606013	Tubo Flexível 60 cm A 800/1009/3
4249001	Gatilho Pré-Lavagem 800/2000/3 1/2"
7009052	Reparo Disco Cerâmico A800/52/1
7012504	Alavanca Active Ø 30 p/ Torneira R 800/1012/4
4249001	Gatilho Pré-Lavagem 800/2000/3 1/2"
7081007	Suporte Gancho p/ Ducha Pré-lavagem A800/1200/3
7081008	Suporte Parede p/ o Tubo Pré-lavagem A800/1200/2
7081018	Tubo p/ Pré-lavagem c/suporte p/ Bica 800/1067/4 390MM
7597250	Bica 250mm 800/1220
7081009	Suporte em ABS p/ Mola Pré-lavagem A800/1012/2
7015003	Base 1/2"



1. Instalar o pré-lavagem (A) na base (B) da bancada.
2. Posicionar o anel de suporte de parede (C) a 15 cm abaixo da extremidade superior, conforme indicado na figura.
3. Furar a parede na direção da haste (D) e instalar o Suporte (C) com bucha S8.
4. Inserir a haste (D) no suporte (C) e apertar o parafuso lateral (embutido) com chave allen.
5. Inserir o suporte da ducha (E) no tubo (A) a 17 cm da extremidade superior e apertar o parafuso lateral com chave allen.
6. Passar a mangueira flexível (F) pelo interior da mola (G) e rosqueá-la na extremidade do tubo (A) com a guarnição de vedação.
10. Inserir a mola (G) no tubo (A) e apoiar no suporte (E).
11. Rosquear a ducha (H) na mangueira (F) com a guarnição.