



### Informações Técnicas

Conjunto Misturador Monocomando Pré-Lavagem  
Mesa C/Tubo Aço Inox AISI 304 R867 07

Rotação de 180°

Sem mola, mais higiênico

Tubo em Aço Inox AISI 304 Ø 25

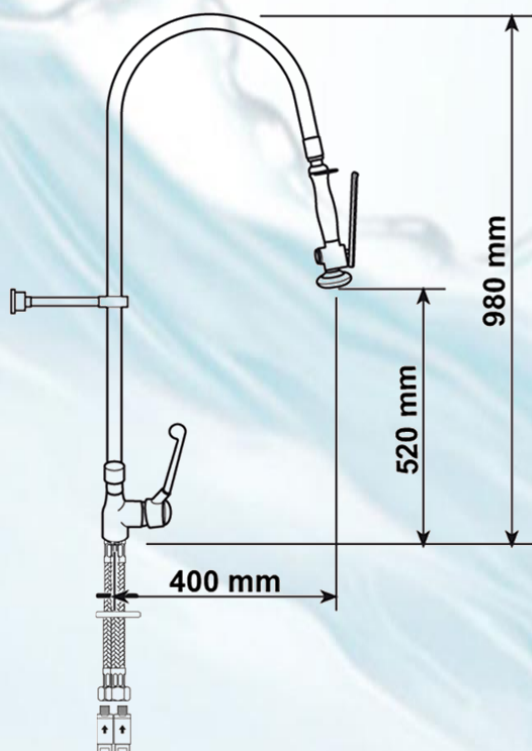
Cartucho discos cerâmicos com 1/4" de volta

Vazão na Ducha: 16 l/min. à pressão de 3 bar

Ducha: 16 l/min.

Furação: 33

### Medidas



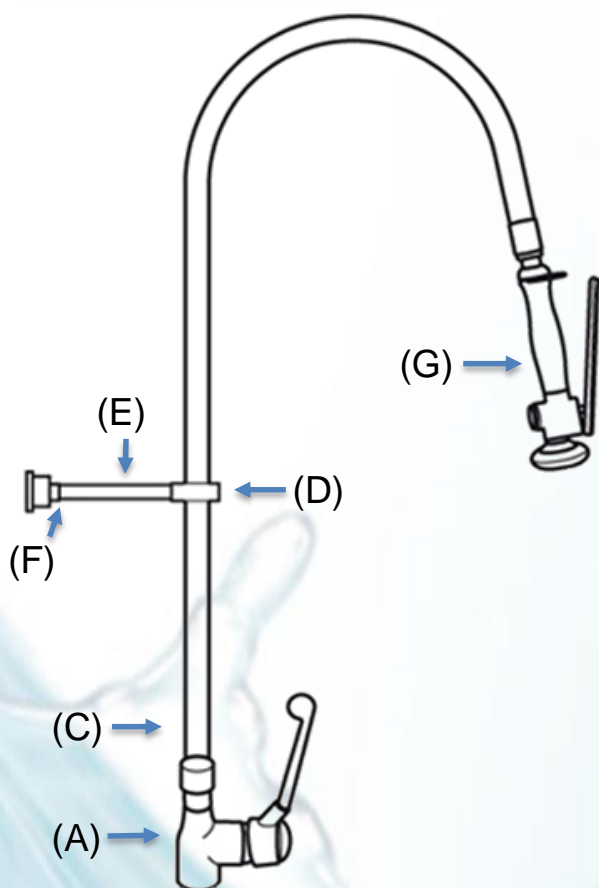
### Peças de Reposição (Vendido Separadamente)

Código	Descrição
4249012	Gatilho Pré-Lavagem 800/1000 1/2"
7000841	Suporte para Ducha Pré-Lavagem 800/1012
7081011	Suporte Parede para Tubo Pre Lavagem 800/1011
7003001	Alavanca em Tecnopolimero 800/1050 190mm
7017000	Cartucho Ø 40mm para Monocomando
7009052	Reparo Disco Cerâmico A800/52/1
7012500	Alavanca P 800/1069



WOG COMÉRCIO DE METAIS SANITÁRIOS LTDA.  
Rua Auriverde, 1841- Vila Independência  
CEP 04222-002 - São Paulo - SP  
Fone: (11) 2060-9140 - FAX: (11) 2914-4533  
wog@wog.com.br - www.wog.com.br

Este produto têm garantia de 1 (Hum) ano, incluída a garantia legal, para defeitos de fabricação. Não se aplicará nos casos de uso indevido, instalações inadequadas e aos componentes de desgaste natural.



1. Instalar a base do pré-lavagem (A) na bancada e rosquear o kit de fixação (B).

2. Instalar o tubo cromado (C) no corpo (A) do Misturador já instalado.

3. Posicionar o anel de suporte de parede (D) conforme indicado na figura.

4. Furar a parede na direção da haste (E) e instalar a bucha S8.

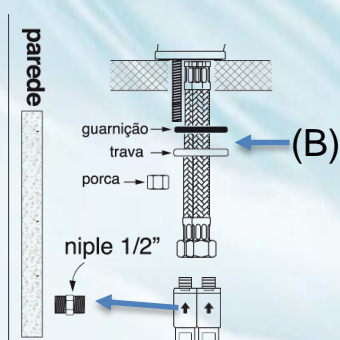
5. Fixar o suporte (D) na bucha S8.

6. Inserir a haste (E) no suporte (D) e apertar o parafuso lateral (F) (embutido) com chave allen.

7. Passar a mangueira flexível pelo interior do tubo (C) e rosqueá-lo na extremidade com a guarnição de vedação.

8. Rosquear as extremidades dos flexíveis embaixo da bancada aos niples e a parede..

9. Rosquear a ducha (G) na mangueira com a guarnição.



Rosquei Niples\* de 1/2" (DN15) nos pontos de parede, utilizando fita veda rosca.

(\*) Niples não acompanham o produto.



WOG COMÉRCIO DE METAIS SANITÁRIOS LTDA.  
Rua Auriverde, 1841- Vila Independência  
CEP 04222-002 - São Paulo - SP  
Fone: (11) 2060-9140 - FAX: (11) 2914-4533  
wog@wog.com.br - www.wog.com.br

Este produto têm garantia de 1 (Hum) ano, incluída a garantia legal, para defeitos de fabricação. Não se aplicará nos casos de uso indevido, instalações inadequadas e aos componentes de desgaste natural.