



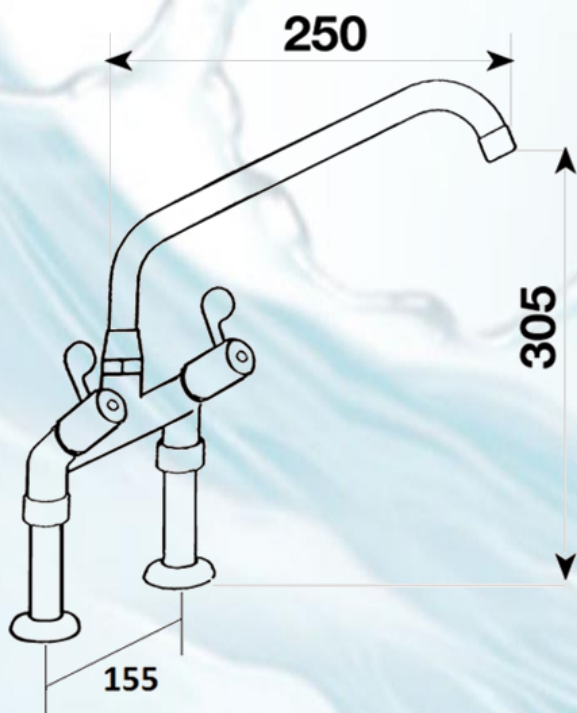
Informações Técnicas

- Corpo e alavanca P em latão cromado
- Bica Móvel Ø20 com tranquilizador.
- Cartuchos discos cerâmicos 1/4" de volta.
- Vazão: 3 bar – 55 L/min.
- Instalação: Distância entre furos 155mm.

Conservação

- Usar para limpeza apenas um pano macio com detergente neutro

Medidas



Instalação

1. Feche o Registro
2. Rosqueie a bica no corpo do Misturador
3. Instale o corpo do misturador na bancada (distância entre furos 155mm).
4. Instalar os flexíveis no ponto de alimentação de água e conecta-os ao produto.
5. Abra o registro e verifique possíveis vazamentos.

Peças de Reposição Vendidos Separadamente:

Código	Descrição
6597250	Bica Móvel 250mm R800/1028
7009052	Reparo Disco Cerâmico Fria A800/52/1
7009053	Reparo Disco Cerâmico Quente A800/52/2
7012500	Alavanca P R800/1069
7010003	Arejador 22x1





Linha **LEED**

Eficiência em Economia de Água






Redutor automático para arejadores de torneiras, misturadores e bicas.

É um produto sustentável e de baixo custo. A economia de água é superior a 60%.

São indispensáveis em instituições, campings, centros esportivos, hotéis, etc.

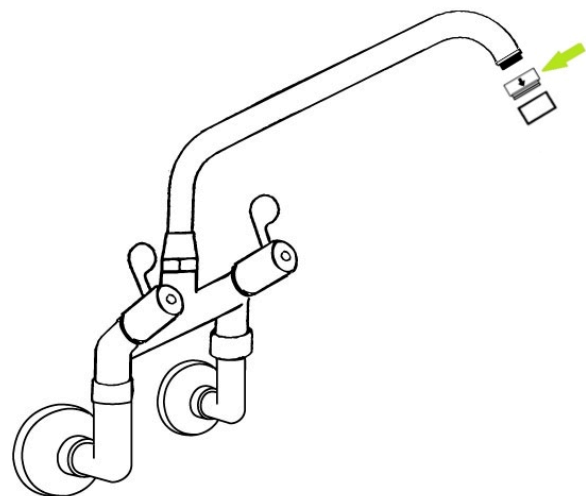
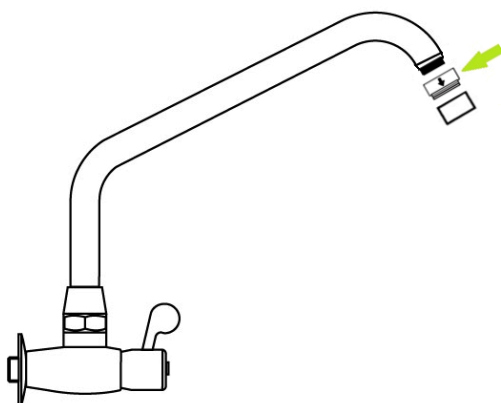
Medidas Disponíveis

Código	Arejador	Vazão	Modelo	Imagem
7280220 (R 00280 A5)	22x1	5L/min	Fêmea	
7280221 (R 00280 A7)	22x1	7L/min	Fêmea	
7280241 (R 00281 A7)	24x1	7L/min	Macho	

Informações Técnicas

- Material: latão polido e cromado
- O dispositivo pode ser inspecionado para possível limpeza.
- Independentemente da pressão de 0,5 a 4 bar, os redutores de vazão garantem um consumo aproximado de 5 e 7 litros por minuto.

Aplicações

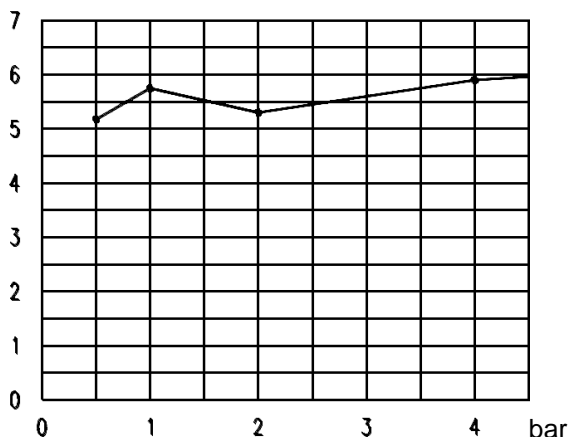


WOG COMÉRCIO DE METAIS SANITÁRIOS LTDA.
 Rua Auriverde, 1841- Vila Independência
 CEP 04222-002 - São Paulo - SP
 Fone: (11) 2060-9140 - FAX: (11) 2914-4533
 wog@wog.com.br - www.wog.com.br

Este produto tem garantia de 1 (Hum) ano, incluída a garantia legal, para defeitos de fabricação. Não se aplicará nos casos de uso indevido, instalações inadequadas e aos componentes de desgaste natural.

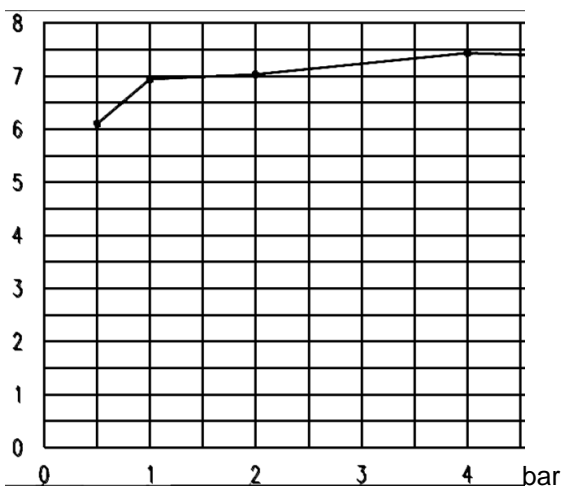
Gráfico Diagrama de Fluxo

L/min.



5 Litros	
Pressão bar	Vazão L/Min.
0,5	5,1
1	5,5
2	5,3
4	5,7

L/min.



7 Litros	
Pressão bar	Vazão L/Min.
0,5	6,1
1	6,8
2	7,0
4	7,4

Os Redutores de Vazão podem ser instalados em Torneiras, Misturadores e Bicas (consulte-nos)



SEJA SUSTENTAVEL
TRANSFORME!



WOG COMÉRCIO DE METAIS SANITÁRIOS LTDA.
Rua Auriverde, 1841- Vila Independência
CEP 04222-002 - São Paulo - SP
Fone: (11) 2060-9140 - FAX: (11) 2914-4533
wog@wog.com.br - www.wog.com.br

Este produto tem garantia de 1 (Hum) ano, incluída a garantia legal, para defeitos de fabricação. Não se aplicará nos casos de uso indevido, instalações inadequadas e aos componentes de desgaste natural.