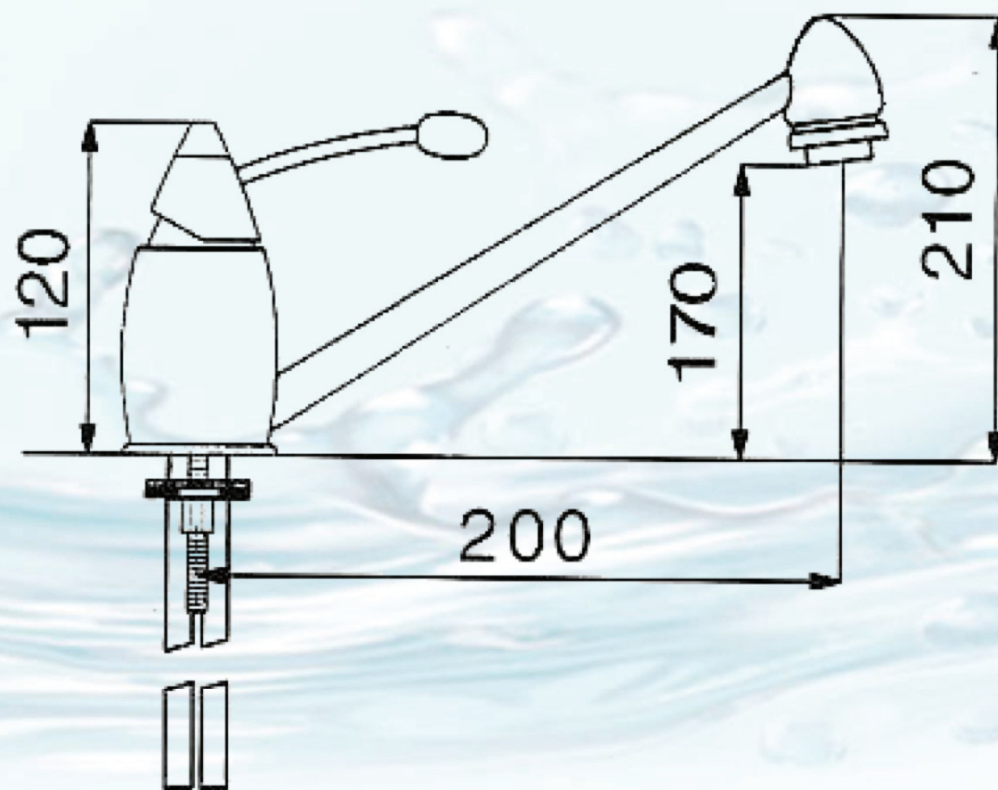




INFORMAÇÕES TÉCNICAS

- Corpo e Alavanca em Latão
- Acabamento em Mogno e Cromo
- Bica Alta e Fixa
- Mecanismo por Alavanca
- Abre e fecha 1/4" de volta
- Cartucho Ø 35 mm



Naomi



WOG

WOG COMÉRCIO DE METAIS SANITÁRIOS LTDA.
Rua Auriverde, 1841 - Vila Independência
CEP 04222-002 - São Paulo - SP
Fone: (11) 2060-9140 - FAX: (11) 2914-4533
wog@wog.com.br - www.wog.com.br