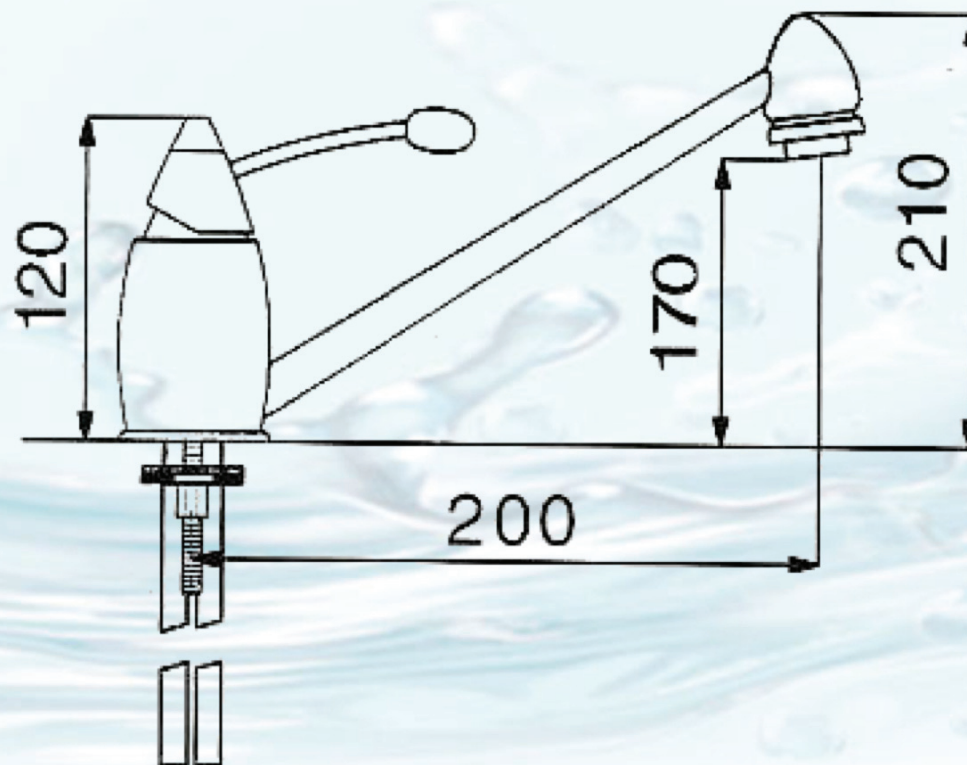




### INFORMAÇÕES TÉCNICAS

- Corpo e alavanca em latão
- Acabamento Mármore e Cromado
- Bica Alta e Fixa
- Mecanismo por Alavanca
- Abri e fecha 1/4" de volta
- Cartucho Ø 35 mm



IMOPN



**WOG**

WOG COMÉRCIO DE METAIS SANITÁRIOS LTDA.  
Rua Auriverde, 1841 - Vila Independência  
CEP 04222-002 - São Paulo - SP  
Fone: (11) 2060-9140 - FAX: (11) 2914-4533  
wog@wog.com.br - www.wog.com.br