



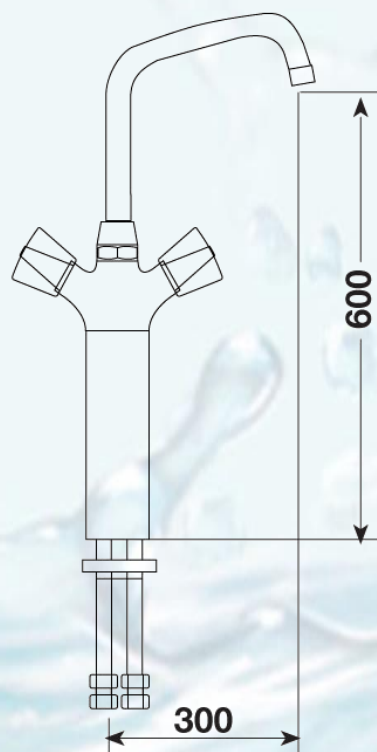
### Informações Técnicas

- Corpo em latão cromado e sede em aço inox AISI304.
- Volantes cromados de alta resistência.
- Cartuchos a óleo Ø3/4"
- Bica móvel U Ø 24
- Tubos de cobre Ø 14 com conexão de latão Ø 1/2"
- Base Ø 55 – Furação 43 mm
- Vazão: 3 bar – 90 L/min.

### Instalação

1. Feche o Registro
2. Rosqueie a bica no corpo do Misturador
3. Instale o corpo do misturador na bancada
4. Instalar os flexíveis no ponto de alimentação de água e conecta-los ao produto.
5. Abra o registro e verifique possíveis vazamentos.

### Medidas



### Conservação

- Usar para limpeza apenas um pano macio com detergente neutro



WOG COMÉRCIO DE METAIS SANITÁRIOS LTDA.  
Rua Auriverde, 1841- Vila Independência  
CEP 04222-002 - São Paulo - SP  
Fone: (11) 2060-9140 - FAX: (11) 2914-4533  
wog@wog.com.br - www.wog.com.br

Este produto tem garantia de 1 (Hum) ano, incluída a garantia legal, para defeitos de fabricação. Não se aplicará nos casos de uso indevido, instalações inadequadas e aos componentes de desgaste natural.



Linha **LEED**

Eficiência em Economia de Água






Redutor automático para arejadores de torneiras, misturadores e bicas.

É um produto sustentável e de baixo custo. A economia de água é superior a 60%.

São indispensáveis em instituições, campings, centros esportivos, hotéis, etc.

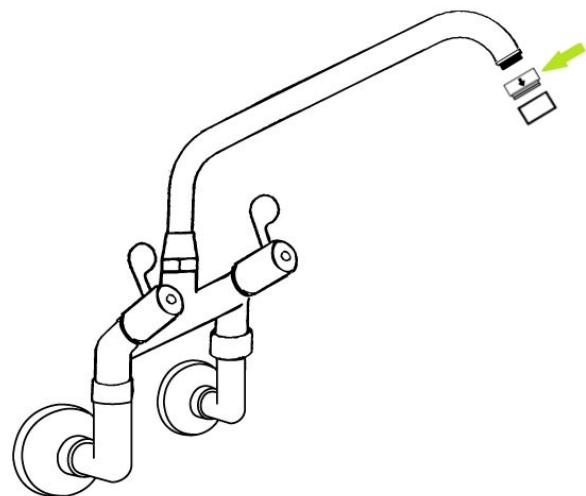
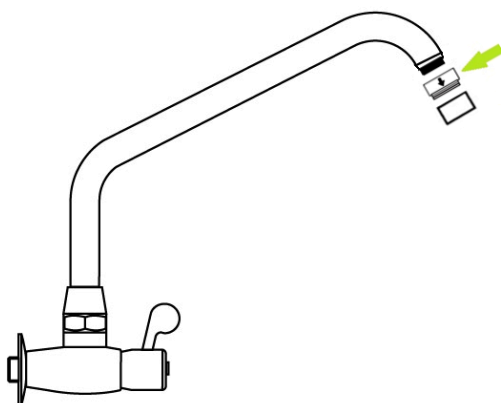
## Medidas Disponíveis

Código	Arejador	Vazão	Modelo	Imagem
7280220 (R 00280 A5)	22x1	5L/min	Fêmea	
7280221 (R 00280 A7)	22x1	7L/min	Fêmea	
7280241 (R 00281 A7)	24x1	7L/min	Macho	

## Informações Técnicas

- Material: latão polido e cromado
- O dispositivo pode ser inspecionado para possível limpeza.
- Independentemente da pressão de 0,5 a 4 bar, os redutores de vazão garantem um consumo aproximado de 5 e 7 litros por minuto.

## Aplicações

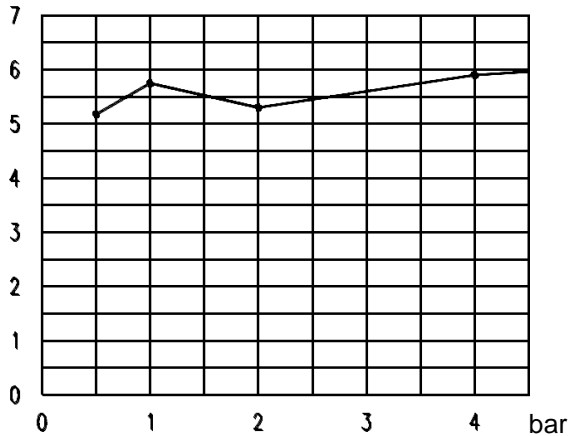


WOG COMÉRCIO DE METAIS SANITÁRIOS LTDA.  
Rua Auriverde, 1841- Vila Independência  
CEP 04222-002 - São Paulo - SP  
Fone: (11) 2060-9140 - FAX: (11) 2914-4533  
wog@wog.com.br - www.wog.com.br

Este produto tem garantia de 1 (Hum) ano, incluída a garantia legal, para defeitos de fabricação. Não se aplicará nos casos de uso indevido, instalações inadequadas e aos componentes de desgaste natural.

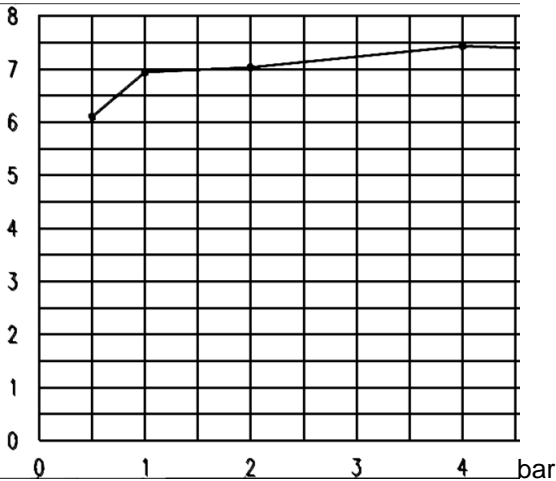
Gráfico Diagrama de Fluxo

L/min.



5 Litros	
Pressão bar	Vazão L/Min.
0,5	5,1
1	5,5
2	5,3
4	5,7

L/min.



7 Litros	
Pressão bar	Vazão L/Min.
0,5	6,1
1	6,8
2	7,0
4	7,4

Os Redutores de Vazão podem ser instalados em Torneiras, Misturadores e Bicas (consulte-nos)



SEJA SUSTENTAVEL  
TRANSFORME!



WOG COMÉRCIO DE METAIS SANITÁRIOS LTDA.  
Rua Auriverde, 1841- Vila Independência  
CEP 04222-002 - São Paulo - SP  
Fone: (11) 2060-9140 - FAX: (11) 2914-4533  
wog@wog.com.br - www.wog.com.br

Este produto tem garantia de 1 (Hum) ano, incluída a garantia legal, para defeitos de fabricação. Não se aplicará nos casos de uso indevido, instalações inadequadas e aos componentes de desgaste natural.