



Informações Técnicas

Conjunto Misturador Monobloco Mesa com Ducha Pré-lavagem.

Perfeita rotação a 180°.

Corpo e alavanca modelo P em latão cromado.

Cartucho discos cerâmicos com 90°

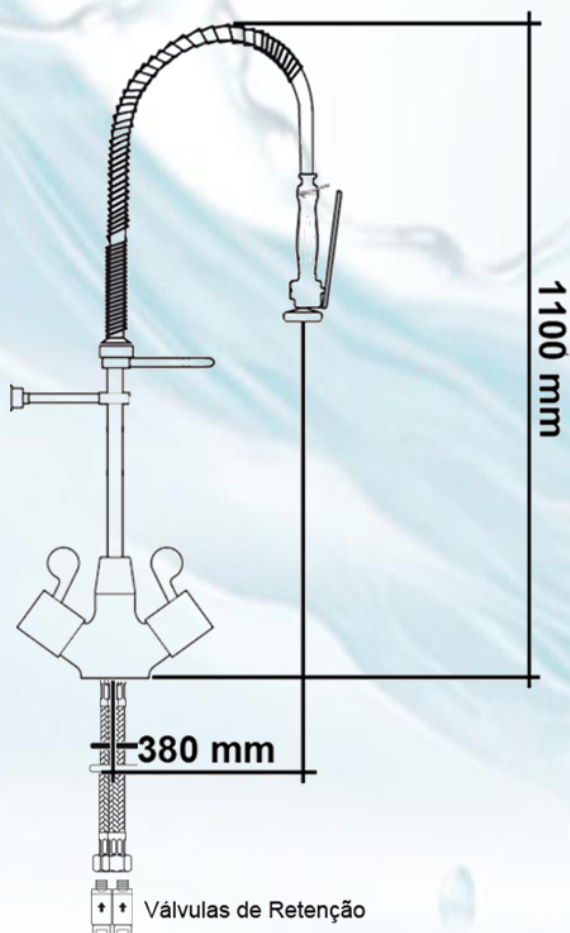
Vazão: 3 bar

Ducha: 16 l/min.

Furação: 33

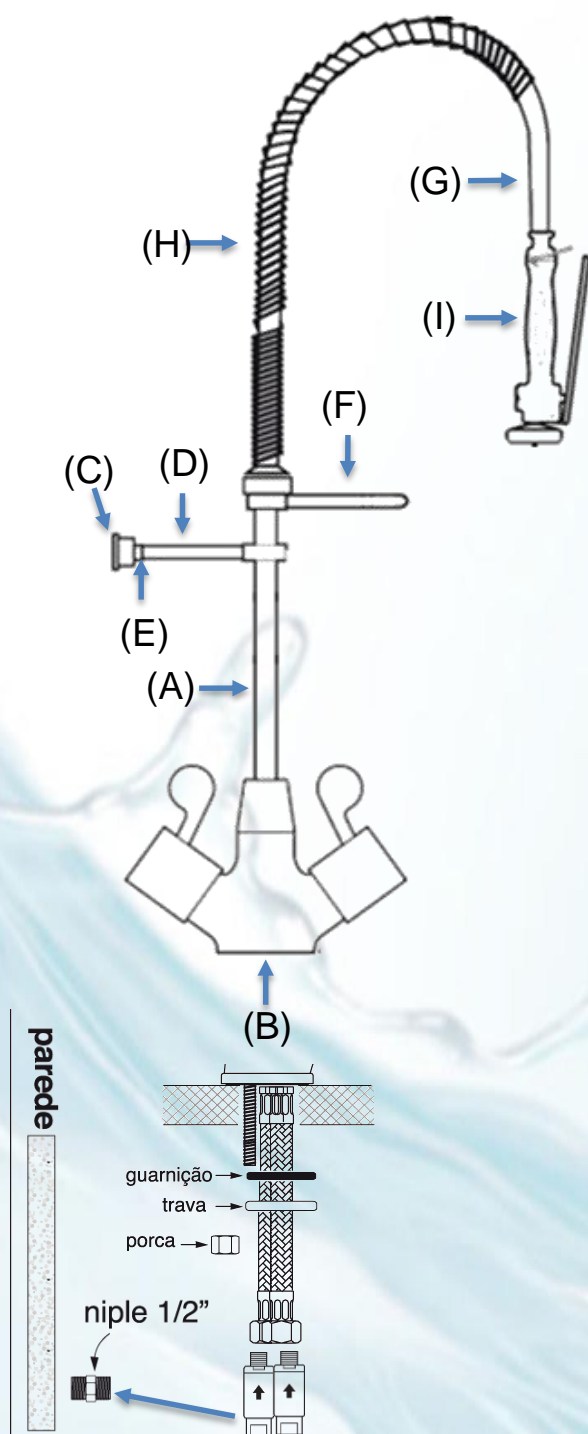
Medidas: 1100 Altura x 380 mm Largura

Medidas



Peças de Reposição (Vendido Separadamente)

Código	Descrição
7800101	Mola cor Cinza para Pré-lavagem 800/1010
4606012	Tubo Flexível 110 cm 800/1009
4249012	Gatilho Pré-Lavagem 800/1000 1/2"
7000841	Suporte para Ducha Pre Lavagem 800/1012
7081011	Suporte Parede para Tubo Pre Lavagem 800/1011
7081014	Tubo p/ Pré-Lavagem 780mm 800/1065
7009052	Reparo Disco Ceramico Fria A800/52/1
7009053	Reparo Disco Ceramico Quente A800/52/2
7012501	Alavanca P Media R800/1071



1. Instalar o tubo cromado (A) no corpo (B) do Misturador já instalado.

4. Posicionar o anel de suporte de parede (C) a 20 cm abaixo da extremidade superior, conforme indicado na figura.

5. Furar a parede na direção da haste (D) e instalar a bucha S8.

6. Fixar o suporte (C) na bucha S8.

7. Inserir a haste (D) no suporte (C) e apertar o parafuso lateral (E) (embutido) com chave allen.

8. Inserir o suporte da ducha (F) no tubo (A) a 17 cm da extremidade superior e apertar o parafuso lateral com chave allen.

9. Passar a mangueira flexível (G) pelo interior da mola (H) e rosqueá-lo na extremidade do tubo (A) com a guarnição de vedação.

10. Inserir a mola (H) no tubo (A) e apoiar no suporte (F).

11. Rosquear a ducha (I) na mangueira (G) com a guarnição.

Rosquei Niples* de 1/2" (DN15) nos pontos de parede, utilizando fita veda rosca.

(*) Niples não acompanham o produto.