

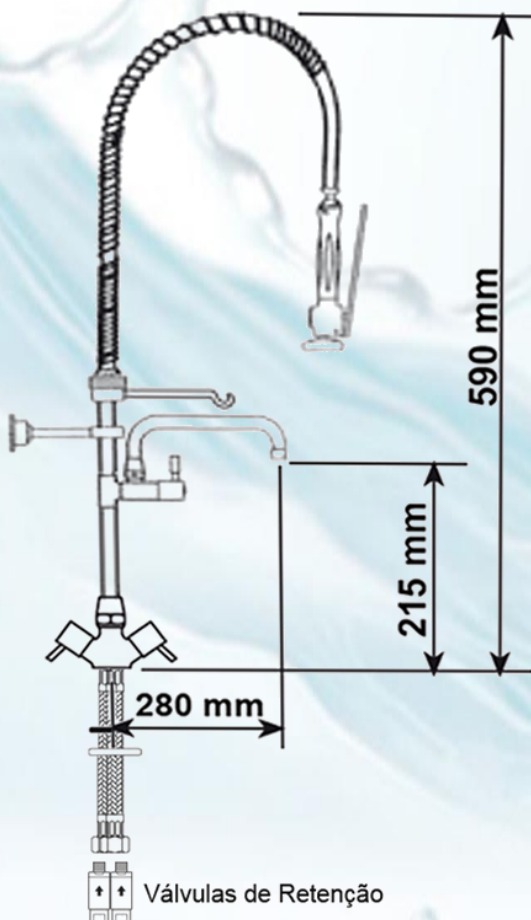
Informações Técnicas



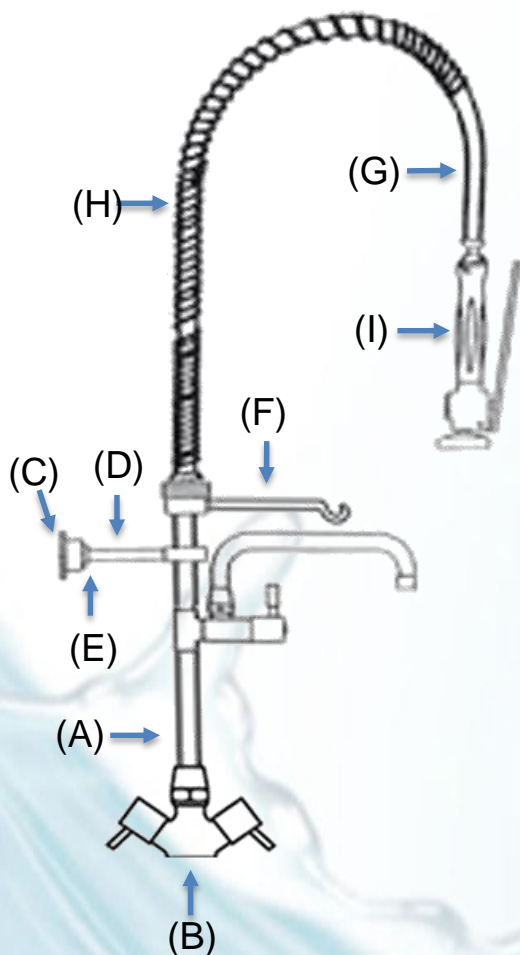
Conjunto Misturador Monobloco Ducha Pré-Lavagem
 Mesa com medida especial: 590x280x25mm
 Corpo e alavancas em latão cromado.
 Cartuchos discos cerâmicos com rotação de 90°
 Mola cromada
 Flexível Medida: 60cm
 Flexível em aço inoxidável revestido, com rosca cônica giratória da ducha e gancho em aço inox
 Válvulas especiais de não retorno.
 Completo de acessórios para fixação na parede ou ilha
 Vazão: Torneira 32 l/min. e Ducha 16 l/min. à pressão de 3 bar
 Furação: 33 mm
 Instalação: Recomenda-se utilizar ligações flexíveis com mini registro na parede

Medidas

Peças de Reposição (Vendido Separadamente)



Código	Descrição
7800100	Mola Cromada para Pré-lavagem 800/1010/3
4606013	Tubo Flexível 60 cm A 800/1009/3
4249001	Gatilho Pré-Lavagem 800/2000/3 1/2"
7009052	Reparo Disco Cerâmico Fria A800/52/1
7009053	Reparo Disco Cerâmico Quente A800/52/2



1. Instalar o tubo cromado (A) no corpo (B) do Misturador já instalado.

4. Posicionar o anel de suporte de parede (C) a 20 cm abaixo da extremidade superior, conforme indicado na figura.

5. Furar a parede na direção da haste (D) e instalar a bucha S8.

6. Fixar o suporte (C) na bucha S8.

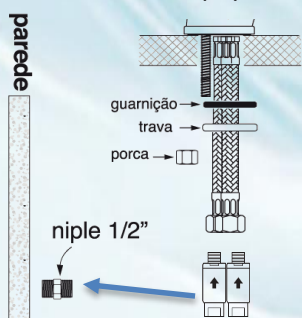
7. Inserir a haste (D) no suporte (C) e apertar o parafuso lateral (E) (embutido) com chave allen.

8. Inserir o suporte da ducha (F) no tubo (A) a 17 cm da extremidade superior e apertar o parafuso lateral com chave allen.

9. Passar a mangueira flexível (G) pelo interior da mola (H) e rosqueá-lo na extremidade do tubo (A) com a guarnição de vedação.

10. Inserir a mola (H) no tubo (A) e apoiar no suporte (F).

11. Rosquear a ducha (I) na mangueira (G) com a guarnição.



Rosquei Nipples* de 1/2" (DN15) nos pontos de parede, utilizando fita veda rosca.

(*) Nipples não acompanham o produto.



WOG COMÉRCIO DE METAIS SANITÁRIOS LTDA.
Rua Auriverde, 1841- Vila Independência
CEP 04222-002 - São Paulo - SP
Fone: (11) 2060-9140 - FAX: (11) 2914-4533
wog@wog.com.br - www.wog.com.br

Este produto têm garantia de 1 (Hum) ano, incluída a garantia legal, para defeitos de fabricação. Não se aplicará nos casos de uso indevido, instalações inadequadas e aos componentes de desgaste natural.