

Informações Técnicas

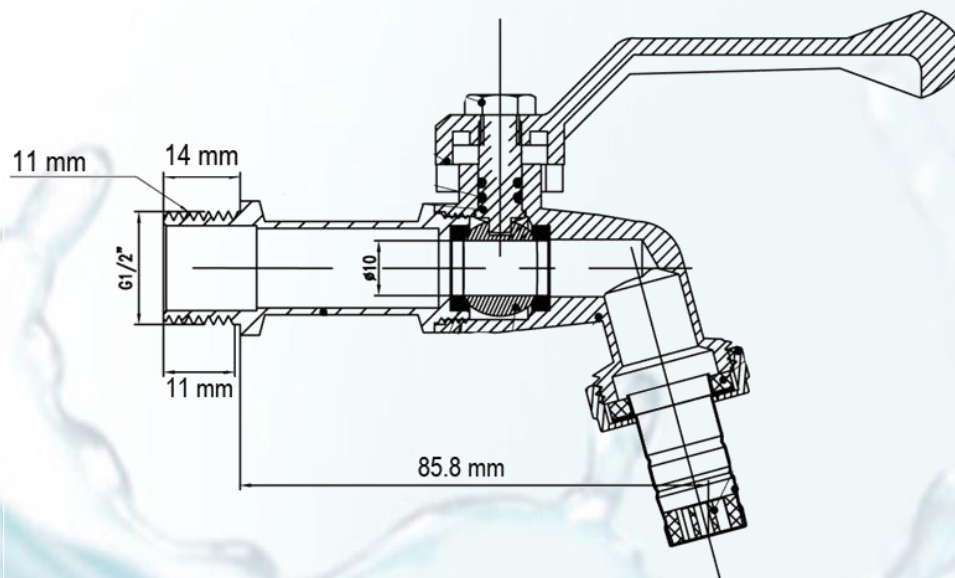


Torneira de Esfera Alavanca  
 Temperatura de trabalho: min -10·C + 100·C Max  
 Pressão de trabalho: máx.16bar

Bitolas disponíveis:  
 1/2"x3/4" - Cód - 1689512  
 3/4"x3/4" - Cód - 1689534

Medidas

1/2"



3/4"

