



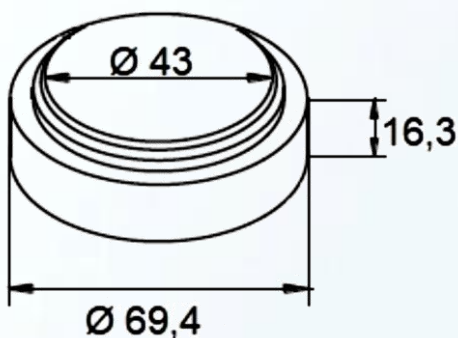
ANEL PROTETOR P/ GATILHO PRÉ-LAVEGEM VRH Cód.: 7010026

Informações Técnicas



- Anel Protetor para o gatilho pré-lavagem (cód.: 4249000)
- Amortece possíveis choques e evita riscos nos utensílios de cozinha.
- Material: Borracha Macia
- Medida: Ø 69,4 mm

Medidas



Ø externo	Ø interno	Altura	COD. WOG
69,4mm	43mm	16,3mm	7010026

Aplicação



Peças de Reposições Disponíveis (Consulte nosso site ou entre em contato)



Cód.: 7102002



Cód.: 7102001



Cód.: 4606036

Conservação



Água

Sabão Neutro

Pano Macio



Espunja

Álcool

Produtos Abrasivos

WOG

WOG COMÉRCIO DE METAIS SANITÁRIOS LTDA.
Rua Auriverde, 1841- Vila Independência
CEP 04222-002 - São Paulo - SP
Fone: (11) 2060-9140 - FAX: (11) 2914-4533
wog@wog.com.br - www.wog.com.br

Este produto têm garantia de 1 (Hum) ano, incluída a garantia legal, para defeitos de fabricação. Não se aplicará nos casos de uso indevido, instalações inadequadas e aos componentes de desgaste natural.