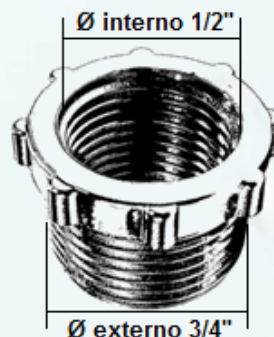
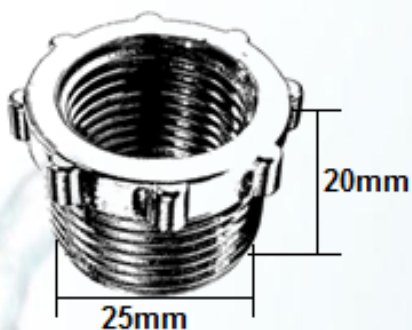




Informações Técnicas

- Medida: 1/2" F X 3/4" M
- Material: Plástico ABS Cromado

Medidas

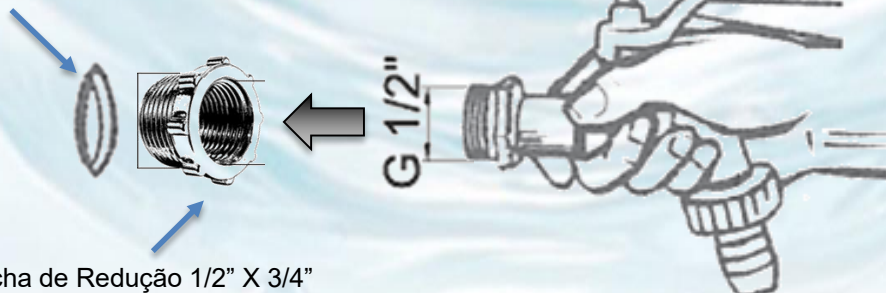


Utilização

A Bucha de Redução é um acessório que serve para unir peças hidráulicas que possuem uma bitola maior de um lado e, do outro diferente, facilitando a instalação do que aparentemente, não se encaixa.

Conexão com rosca 1/2" F X 3/4" M, em plástico ABS cromado, uma peça simples e fácil de usar e remover.

Ponto de Água



Bucha de Redução 1/2" X 3/4"

Utilize a bucha se o ponto de água for 3/4"