

MISTURADOR TERMOSTATO MINICASTOR

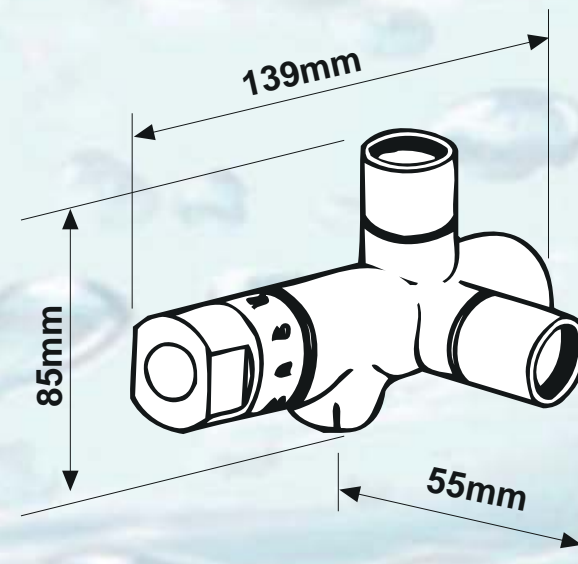
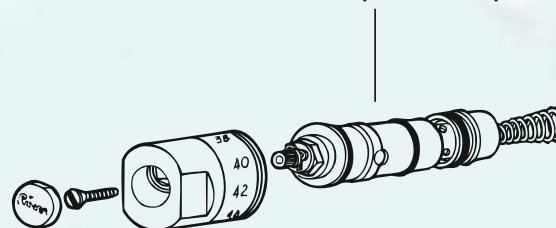


Código: 544334



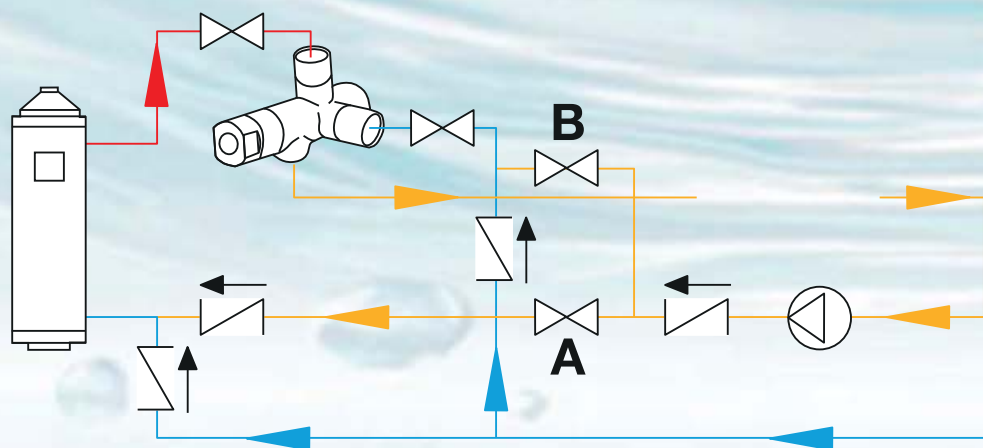
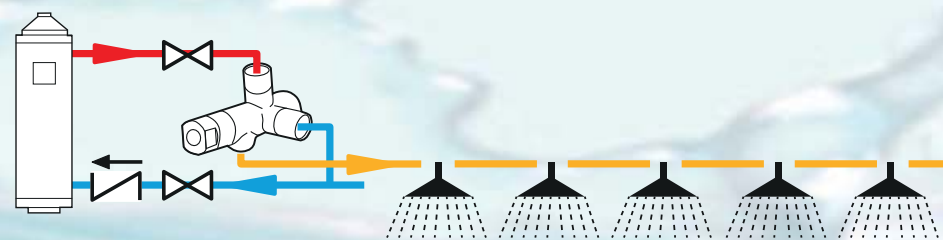
INFORMAÇÕES TÉCNICAS

O cartucho do termostato possui dispositivo anti-queimadura



Logo após a regulagem da temperatura é possível bloquear a posição do volante.

Sem circuito de circulação →



← Circuito de circulação da água misturada