



## Bica Fixa Parede R 596 283

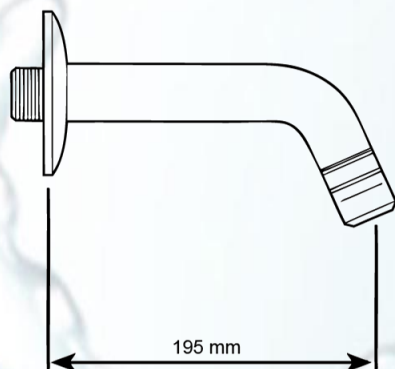
Cód: 7597100

### Informações Técnicas



- Bica fixa de parede Ø 24 mm
- Limitador de vazão de 7 L/min.
- Material: Latão cromado
- Canopla Ø 58mm

### Medidas

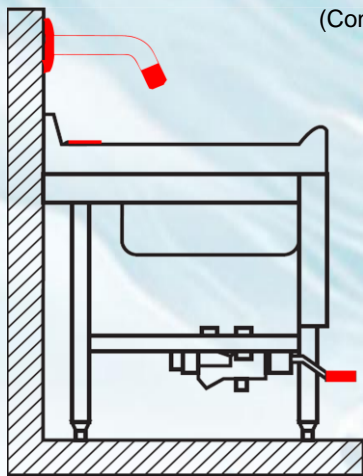


mm	Ø	COD. WOG
195	1/2"	7597100

### Aplicação em Lavatório

#### Pedais Disponíveis

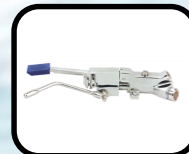
(Consulte nosso site ou entre em contato)



Cód: 6597012



Cód: 6590013



Cód: 6658612



*Pode ser utilizada com outros tipos de acionadores (temporizados, alavancas, etc.)*



WOG COMÉRCIO DE METAIS SANITÁRIOS LTDA.  
Rua Auriverde, 1841 - Vila Independência  
CEP 04222-002 - São Paulo - SP  
Fone: (11) 2060-9140 - FAX: (11) 2914-4533  
wog@wog.com.br - www.wog.com.br