

Informações Técnicas

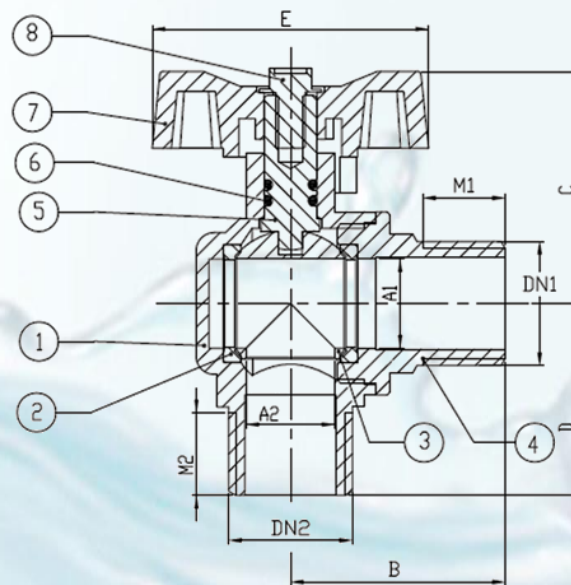


Válvula esfera de gás M/F
 Temperaturas mínima e máxima de operação:
 -10·C, +120·C
 Conexões com a rosca Macho e Fêmea

Bitola disponível:

1782012 - 1/2"X1/2"

Medidas



DN1/DN2	1/2"
A1/A2	12.5/12.5
B	29.8
C	38
D	29.5
E	47
M1/M2	15/15
PN	10