

Informações Técnicas

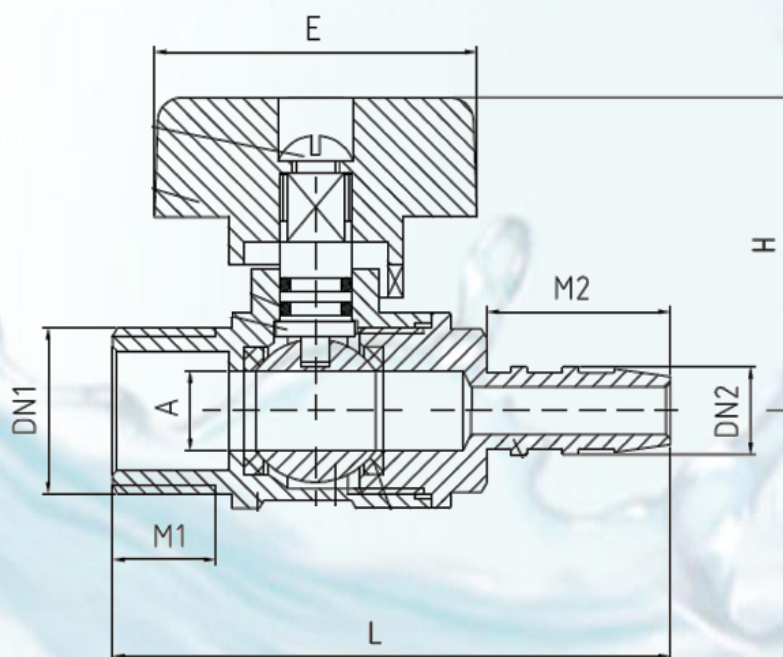


Corpo em Latão Niquelado
 Borboleta 1/4 de volta
 Rosca M ISO7-1
 Temperatura: min. -10°C máx. + 90°C

Disponível: 1/2"

1785012 - 1/2x10 mm

Medidas



DN1/DN2	1/2"x11
A	10
L	70.5
H	39.5
E	40.5
M1/M2	15/23