



Código	7948012	7948034
Dimensões	15X 1/2"	22X 3/4"
Bitola	6/126	6/102

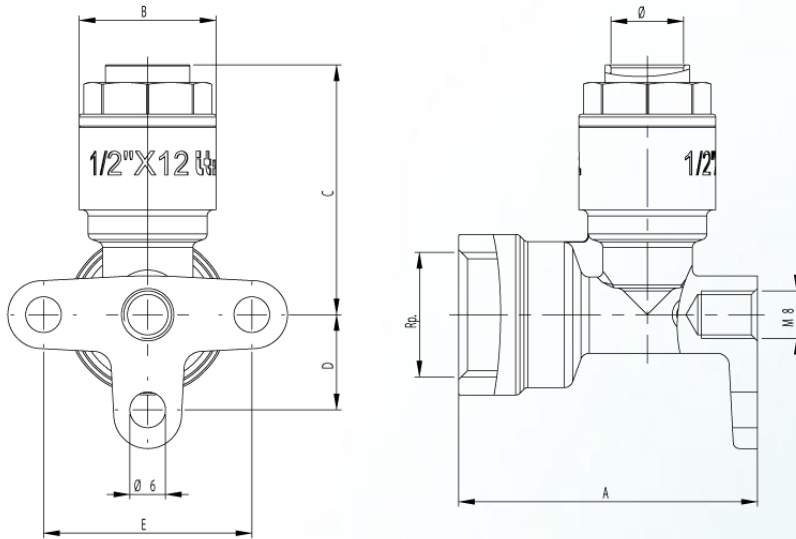
Especificações Técnicas

- Corpo em latão anti-dezincificante (DZR).
- Temperatura Mínima e Máxima Operacional: -20°C, 120°C (admitidos dicas de 150°C).
- Pressão nominal: Tubo de cobre: 20 bar a 25 °C, 10 bar a 90°C. Tubos PEX e polibutileno: 12 bar a 25 °C, 5 bar a 90°C.
- Padrão de rosca: ISO 7/1 (equivalente à norma DIN EN 10226-1 e BS EN 10226-1).

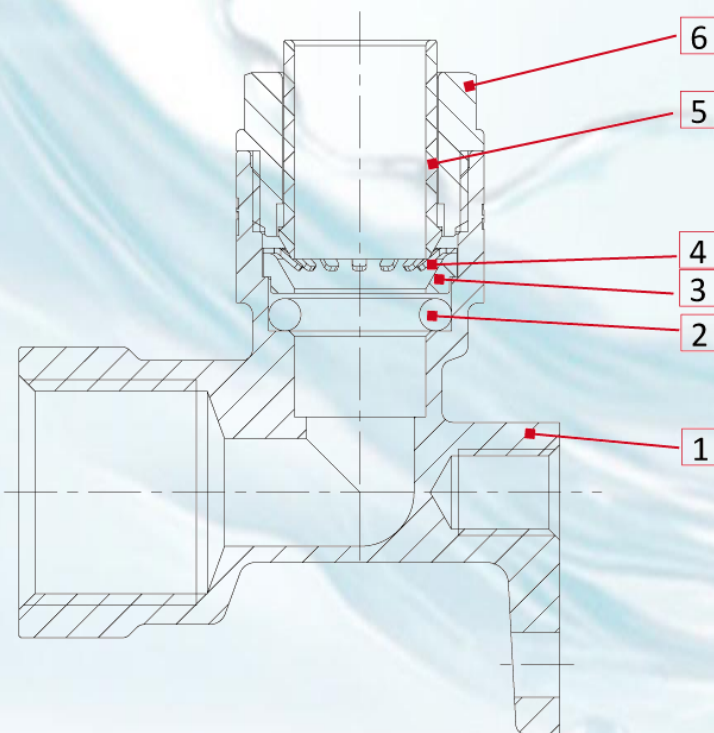
Vantagens

- Uma única conexão para três tipos de tubo: Cobre, PEX e Polibutileno.
- Não é necessário soldar e apertar.
- Economia de tempo de até 90% na instalação
- Usadas tanto para os sistemas de aquecimento como instalação de saúde
- Sem necessidade de ferramenta especial
- São reutilizáveis



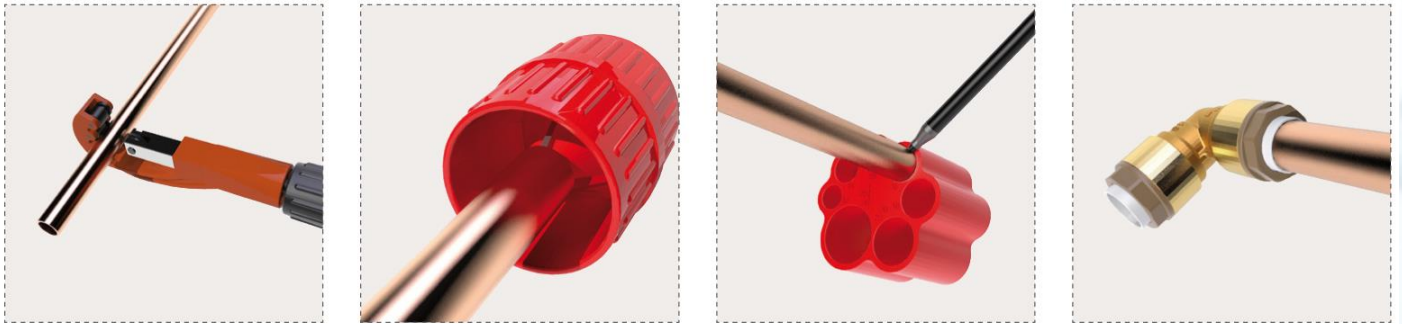


Dimensões	15X 1/2"	22X 3/4"
A (mm)	53	64,5
B (mm)	26	36
C (mm)	43,4	52,9
D (mm)	16	18
E (mm)	35	40

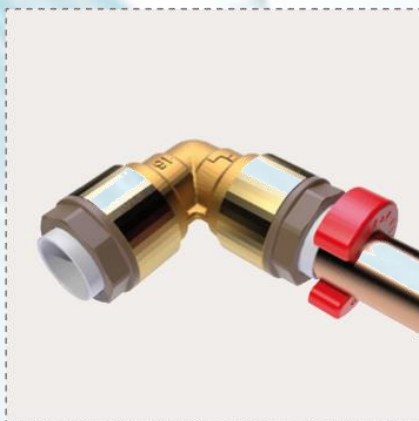


Materiais	
1 - Conexão – latão CW602N	
2 - Anel O-ring - EPDM	
3 – Espaçador – Grilon TSS/4	
4 – Anel de Retenção – Aço Inox AISI 301	
5 – Luva de Fixação – Grivory GV-SH	
6 – Porca – Grivory GV-SH	

Instalação



- 1) Cortar o tubo com um cortador de tubos rolete.
- 2) Desbastar a parte externa do tubo
- 3) Insira o tubo no medidor de profundidade e marcar o tubo.
- 4) Insira o tubo empurrando-o até que ele atinja o ponto de bloqueio, que deve corresponder à marca feita antes. Se você estiver usando tubos de polietileno reticulado (PEX) ou tubos de polibutileno você têm de inserir a camisa antes que a conexão.



Desinstalação



Para desinstalar a conexão você precisa apenas empurrar a camisa de liberação pela alavanca ou o freio e ao mesmo tempo puxe o tubo.