



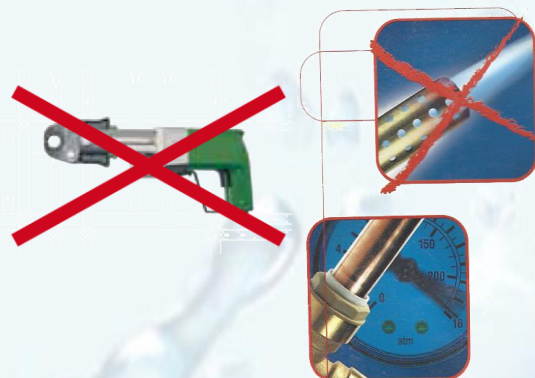
Código	7950015	7950022
Dimensões	15	22
Bitola	10/300	8/136

### Especificações Técnicas

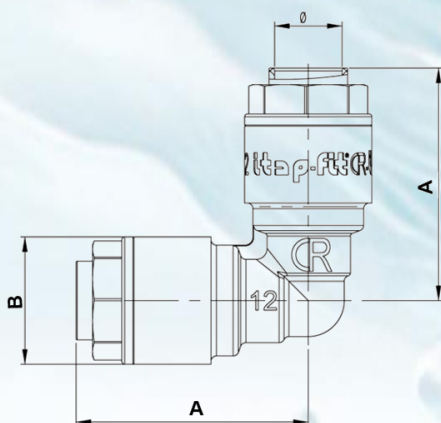
- Corpo em latão anti-dezincificante (DZR).
- Temperatura Mínima e Máxima Operacional: -20°C, 120°C (admitidos picos de 150°C).
- Pressão nominal: Tubo de cobre: 20 bar a 25 °C, 10 bar a 90°C. Tubos PEX e polibutileno: 12 bar a 25 °C, 5 bar a 90°C.
- Padrão de rosca: ISO 7/1 (equivalente à norma DIN EN 10226-1 e BS EN 10226-1).

### Vantagens

- Uma única conexão para três tipos de tubo: Cobre, PEX e Polibutileno.
- Não é necessário soldar e apertar.
- Economia de tempo de até 90% na instalação
- Usadas para os sistemas de Água quente e fria
- Sem necessidade de ferramenta especial.
- São reutilizáveis

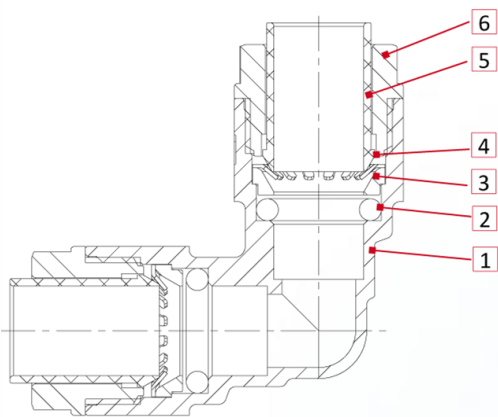


### Medidas



Dimensões	15	22
A (mm)	43,4	52,9
B (mm)	26	36

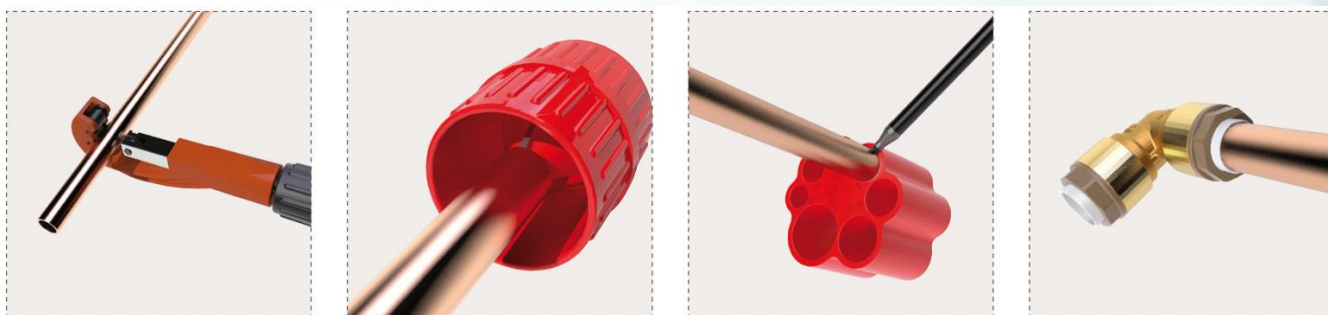




### Materiais

1 - Conexão – latão CW602N
2 - Anel O-ring - EPDM
3 – Espaçador – Grilon TSS/4
4 – Anel de Retenção – Aço Inox AISI 301
5 – Luva de Fixação – Grivory GV-SH
6 – Porca – Grivory GV-SH

### Instalação



- 1) Cortar o tubo com um cortador de tubos rolete.
- 2) Desbastar a parte externa do tubo
- 3) Insira o tubo no medidor de profundidade e marcar o tubo.
- 4) Insira o tubo empurrando-o até que ele atinja o ponto de bloqueio, que deve corresponder à marca feita antes. Se você estiver usando tubos de polietileno reticulado (PEX) ou tubos de polibutileno você têm de inserir a camisa antes da conexão.

### Desinstalação



Para desinstalar a conexão você precisa apenas empurrar a camisa de liberação pela alavanca ou o freio e ao mesmo tempo puxar o tubo.



WOG COMÉRCIO DE METAIS SANITÁRIOS LTDA.  
 Rua Auriverde, 1841- Vila Independência  
 CEP 04222-002 - São Paulo - SP  
 Fone: (11) 2060-9140 - FAX: (11) 2914-4533  
 wog@wog.com.br - www.wog.com.br