



Mini Registro em Aço Inox, garante higiene, segurança contra contaminações e praticidade nas instalações hidráulicas .

Cód.: 7349412 (frio/azul)

Cód.: 7349413 (quente/vermelho)



Informações Técnicas

- Mini Registro 349 em Aço Inox Para Flexível FxF 1/2"
- Mecanismo: Discos cerâmicos 1/4" de volta
- Roscas: Macho 1/2" x Macho 1/2".
- Pressão de operação: Min. 1 Bar (10 m.c.a)
Max. 4 Bar (40 m.c.a)
- Economia de Água: 1 a 3 l/min.
- Temperatura máxima: 70°C

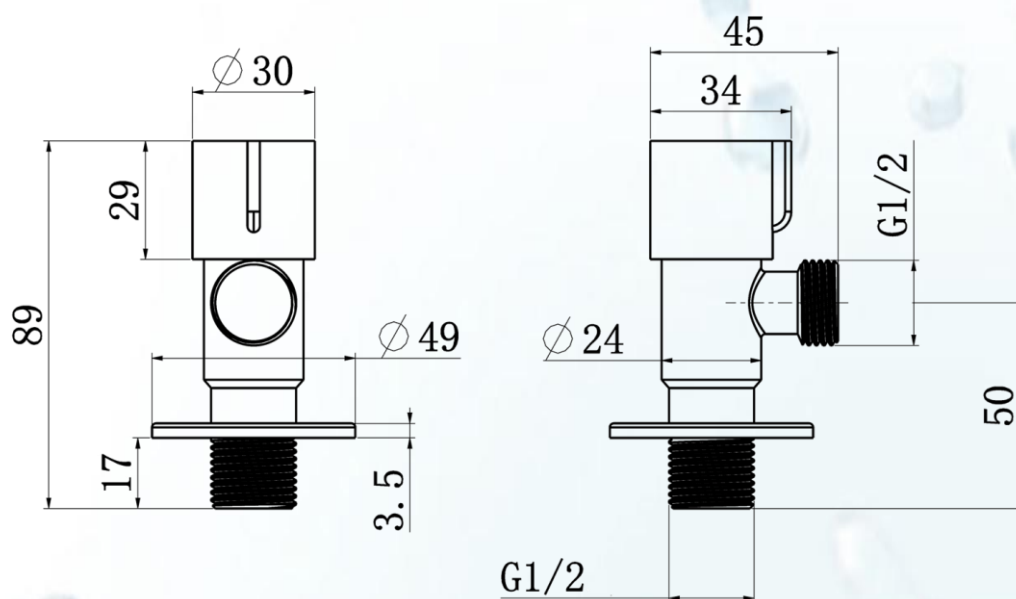
Aplicação

- O **mini registro** é para ser utilizado com flexível rosca fêmea x fêmea. Permite controlar vazão (economia de água) e fecha totalmente a passagem da água em caso de manutenção substituindo o uso do registro de gaveta.
- **Vantagem:** Faz com que cada ponto seja independente e o registro de gaveta sempre controla mais de um ponto.
- Trata-se de um produto muito racional, largamente utilizado na Europa, Ásia e Estados Unidos.
- Produzido em Aço Inox AISI 304, que garante higiene e segurança contra contaminações, pois o aço inox é antibacteriano, na verdade, as bactérias não proliferam, além de ser resistente a corrosão é um material com longa vida útil e ecologicamente correto, porque o INOX é 100% reciclável.
- O Aço inox não contém contaminações químicas perigosas, como chumbo, cádmio, zinco, etc., que causam danos à saúde humana e por este motivo as empresas Alimentícias, Hospitais e Restaurantes estão incluindo produtos em Aço Inox em seus projetos e a nossa Linha de Produtos em Aço Inox, oferece tecnologia, resistência, qualidade e sofisticação.



Mini Registro 349 M x M 1/2" GT Aço Inox AISI 304

Medidas (mm) / Materiais



Descrição	Material
Corpo	Aço Inox AISI 304
Volante	Aço Inox AISI 304 e Plástico
Mecanismo	Discos Cerâmicos

Conservação



WOG COMÉRCIO DE METAIS SANITÁRIOS LTDA.
Rua Auriverde, 1841- Vila Independência
CEP 04222-002 - São Paulo - SP
Fone: (11) 2060-9140 - FAX: (11) 2914-4533
wog@wog.com.br - www.wog.com.br

Este produto têm garantia de 1 (Hum) ano, incluída a garantia legal, para defeitos de fabricação. Não se aplicará nos casos de uso indevido, instalações inadequadas e aos componentes de desgaste natural.